


# Radna stanica Dell Precision T3600

## Vlasnički priručnik

Regulativni model: D01T  
Regulativna vrsta: D01T002



# Napomene, mjere opreza i upozorenja

 **NAPOMENA:** NAPOMENA ukazuje na važne informacije koje pomažu da se svojim računalom koristite na najbolji mogući način.

 **OPREZ:** OBAVIJEST označava moguće oštećenje hardvera ili gubitak podataka i otkriva kako izbjeći te probleme.

 **UPOZORENJE:** UPOZORENJE ukazuje na moguće oštećenje imovine, tjelesne povrede ili smrt.

© 2012 Dell Inc.

Zaštitni znakovi korišteni u ovom tekstu: Dell™, logotip DELL, Dell Precision™, Precision ON™, ExpressCharge™, Latitude™, Latitude ON™, OptiPlex™, Vostro™ i Wi-Fi Catcher™ su zaštitni znakovi tvrtke Dell Inc. Intel®, Pentium®, Xeon®, Core™, Atom™, Centrino® i Celeron® su registrirani zaštitni znakovi ili zaštitni znakovi tvrtke Intel Corporation u SAD i drugim zemljama. AMD® je registrirani zaštitni znak, a AMD Opteron™, AMD Phenom™, AMD Sempron™, AMD Athlon™, ATI Radeon™ i ATI FirePro™ su zaštitni znakovi tvrtke Advanced Micro Devices, Inc. Microsoft®, Windows®, MS-DOS®, Windows Vista®, gumb za pokretanje Windows Vista i Office Outlook® su zaštitni znakovi ili registrirani zaštitni znakovi tvrtke Microsoft Corporation u Sjedinjenim Američkim Državama i/ili drugim zemljama. Blu-ray Disc™ je zaštitni znak u vlasništvu tvrtke Blu-ray Disc Association (BDA) i licenciran je za korištenje na diskovima i sviračima. Znak riječi Bluetooth® je registrirani zaštitni znak i u vlasništvu je tvrtke Bluetooth® SIG, Inc. i bilo kakvo korištenje te marke od strane tvrtke Dell Inc. je licencirano. Wi-Fi® je registrirani zaštitni znak tvrtke Wireless Ethernet Compatibility Alliance, Inc.

2012 - 05

Rev. A01

# Sadržaj

<b>Napomene, mjere opreza i upozorenja.....</b>	<b>2</b>
<b>Poglavlje 1: Radovi na vašem računalu.....</b>	<b>5</b>
Prije radova na unutrašnjosti računala.....	5
Isključite svoje računalo.....	6
Nakon rada na unutrašnjosti računala.....	6
<b>Poglavlje 2: Uklanjanje i instaliranje komponenti.....</b>	<b>7</b>
Preporučeni alati.....	7
Uklanjanje jedinice napajanja (PSU).....	7
Ugradnja jedinice napajanja (PSU).....	8
Uklanjanje pokrova.....	8
Ugradnja pokrova.....	9
Uklanjanje optičkog pogona .....	9
Ugradnja optičkog pogona .....	12
Uklanjanje toplinskog senzora.....	12
Ugradnja toplinskog senzora.....	12
Uklanjanje tvrdog pogona.....	12
Ugradnja tvrdog pogona .....	14
Uklanjanje ventilatora sustava.....	14
Ugradnja ventilatora sustava.....	19
Uklanjanje memorije.....	19
Ugradnja memorije.....	19
Uklanjanje baterije na matičnoj ploči.....	19
Ugradnja baterije na matičnoj ploči.....	20
Uklanjanje sklopa hladila procesora.....	20
Ugradnja sklopa hladila procesora.....	21
Uklanjanje procesora.....	21
Ugradnja procesora.....	22
Uklanjanje ventilatora sustava.....	22
Ugradnja ventilatora sustava.....	27
Uklanjanje PSU kartice.....	27
Ugradnja PSU kartice.....	29
Uklanjanje prednje maske.....	29
Ugradnja prednje maske.....	30
Uklanjanje prednje Ulaz/izlaz (I/O) ploče.....	30
Ugradnja prednje Ulaz/izlaz (I/O) ploče.....	32


Uklanjanje zvučnika.....	32
Ugradnja zvučnika.....	33
Uklanjanje matične ploče.....	33
Ugradnja matične ploče.....	35
Komponente matične ploče.....	35
<b>Poglavlje 3: Dodatne informacije.....</b>	<b>37</b>
Smjernice za rad s memorijskim modulom.....	37
Zaključavanje jedinice napajanja (PSU).....	37
<b>Poglavlje 4: Program za postavljanje sustava.....</b>	<b>39</b>
Redosljed podizanja sustava.....	39
Navigacijske tipke.....	39
Opcije programa za postavljanje sustava.....	40
Ažuriranje BIOS-a .....	45
Zaporka sustava i postavljanja.....	46
Pridruživanje zaporke sustava i zaporke za postavljanje.....	46
Brisanje ili promjena postojeće zaporke sustava i/ili postavljanja.....	47
Onemogućavanje zaporke sustava.....	47
<b>Poglavlje 5: Dijagnostike.....</b>	<b>49</b>
Dijagnostika poboljšanog testiranja računala prije podizanja sustava (ePSA).....	49
<b>Poglavlje 6: Rješavanje problema vašeg računala.....</b>	<b>51</b>
Dijagnostička LED svjetla.....	51
Poruke o pogreškama.....	54
Pogreške koje ne zaustavljaju vaše računalo.....	54
Pogreške koje blago zaustavljaju vaše računalo.....	54
<b>Poglavlje 7: Tehničke specifikacije.....</b>	<b>57</b>
<b>Poglavlje 8: Kontaktiranje tvrtke Dell.....</b>	<b>65</b>


# Radovi na vašem računalu


## Prije radova na unutrašnjosti računala

Kako biste zaštitili računalo od mogućih oštećenja i pospješili osobnu sigurnost, pridržavajte se slijedećih sigurnosnih uputa. Ako nije navedeno drugačije, svaki postupak u ovom dokumentu podrazumijeva postojanje sljedećih uvjeta:


- Da ste pročitali sigurnosne upute koje ste dobili zajedno s vašim računalom.
- Komponenta se može zamijeniti ili ako je zasebno kupljena, instalirati izvođenjem postupka uklanjanja obrnutim redoslijedom.


 **UPOZORENJE:** Prije rada na unutrašnjosti računala pročitajte sigurnosne upute koje ste dobili s računalom. Dodatne sigurnosne informacije potražite na početnoj stranici za sukladnost sa zakonskim odredbama na [www.dell.com/regulatory\\_compliance](http://www.dell.com/regulatory_compliance).

 **OPREZ:** Mnogi popravci smiju se izvršiti samo od strane ovlaštenog servisnog tehničara. Smijete vršiti samo pronalaženje problema i sitne popravke kao što ste ovlašteni u svojoj dokumentaciji o proizvodu ili po uputama tima online ili putem telefonske usluge i podrške. Vaše jamstvo ne pokriva oštećenja uzrokovana servisiranjem koje tvrtka Dell nije ovlastila. Pročitajte i slijedite sigurnosne upute koje su isporučene s uređajem.

 **OPREZ:** Kako biste izbjegli elektrostatičko pražnjenje, uzemljite se koristeći ručnu traku za uzemljenje ili povremeno dotaknite neobojenu metalnu površinu, kao što je priključak na stražnjoj strani računala.

 **OPREZ:** Pažljivo rukujte komponentama i karticama. Ne dodirujte komponente ili kontakte na kartici. Karticu pridržavajte za rubove ili za metalni nosač. Komponente poput procesora pridržavajte za rubove, a ne za pinove.

 **OPREZ:** Kad isključujete kabel, povucite za njegov utikač ili jezičak, a ne sam kabel. Neki kabeli imaju priključke s jezičcima za blokiranje. Ako iskapčate taj tip kabela, prije iskapčanja pritisnite jezičke za blokiranje. Dok razdvajate priključke, držite ih poravnate i izbjegavajte krivljenje bilo koje od pinova priključka. Također se prije ukopčavanja kabela pobrinite da su oba priključka pravilno okrenuta i poravnata.

 **NAPOMENA:** Boja i određene komponente vašeg računala se mogu razlikovati od onih prikazanih u ovom dokumentu.

Kako biste izbjegli oštećivanje računala, izvršite sljedeće korake prije nego što započnete s radom na unutrašnjosti računala.

1. Pobrinite se da je radna površina ravna i čista kako se pokrov računala ne bi ogrebao.
2. Isključite računalo (pogledajte odlomak Isključivanje računala).

 **OPREZ:** Za iskopčavanje mrežnog kabela, najprije iskopčajte kabel iz svog računala i potom iskopčajte kabel iz mrežnog uređaja.

3. Iskopčajte sve mrežne kabele iz svog računala.
4. Odspojite računalo i sve priključene uređaje iz svih električnih izvora napajanja.
5. Pritisnite i držite gumb za uključivanje/isključivanje dok je računalo isključeno iz zidne utičnice kako biste uzemlili matičnu ploču.
6. Uklonite pokrov.


△ **OPREZ:** Prije nego što dotaknete bilo koji dio u unutrašnjosti svog računala, uzemljite se dodirivanjem neobojene metalne površine, poput metalnog dijela na poleđini računala. Dok radite, povremeno dotaknite neobojanu metalnu površinu kako bi ispraznili statički elektricitet koji bi mogao oštetiti unutarnje komponente.

## Isključite svoje računalo


△ **OPREZ:** Kako biste izbjegli gubitak podataka, prije isključivanja računala spremite i zatvorite sve otvorene datoteke i zatvorite sve otvorene programe.

### 1. Isključite operativni sustav:

- U sustavu Windows 7:

Kliknite na **Start** , potom kliknite na **Shut Down (Isključi)**.

- U sustavu Windows Vista:

Kliknite na **Start** , zatim kliknite na strelicu u donjem desnom kutu izbornika **Start** na način prikazan u nastavku, a zatim kliknite na **Shut Down (Isključi)**.



- U sustavu Windows XP:

Kliknite na **Start** → **Turn Off Computer (Isključi računalo)** → **Turn Off (Isključi)**. Računalo se isključuje nakon što se dovrši postupak odjave operativnog sustava.

### 2. Provjerite je li računalo, kao i svi priključeni uređaji isključeno. Ako se računalo i priključeni uređaji nisu automatski isključili nakon odjave operativnog sustava, pritisnite i približno 6 sekunde držite gumb za uključivanje i isključivanje kako biste ih isključili.

## Nakon rada na unutrašnjosti računala

Nakon što ste završili bilo koji postupak zamjene, prije uključivanja računala provjerite jeste li priključili sve vanjske uređaje, kartice, kabele itd.

### 1. Ponovno postavite pokrov.

△ **OPREZ:** Kako biste priključili mrežni kabel, prvo ga priključite u mrežni uređaj, a zatim u računalo.

2. Priključite sve telefonske ili mrežne kabele na svoje računalo.
3. Priključite svoje računalo i sve priključene uređaje na njihove izvore električnog napajanja.
4. Uključite računalo.
5. Po potrebi provjerite radi li vaše računalo ispravno pomoću programa Dell Diagnostics.

## Uklanjanje i instaliranje komponenti

Ovaj odjeljak pruža detaljne informacije o tome kako ukloniti ili instalirati komponente s vašeg računala.

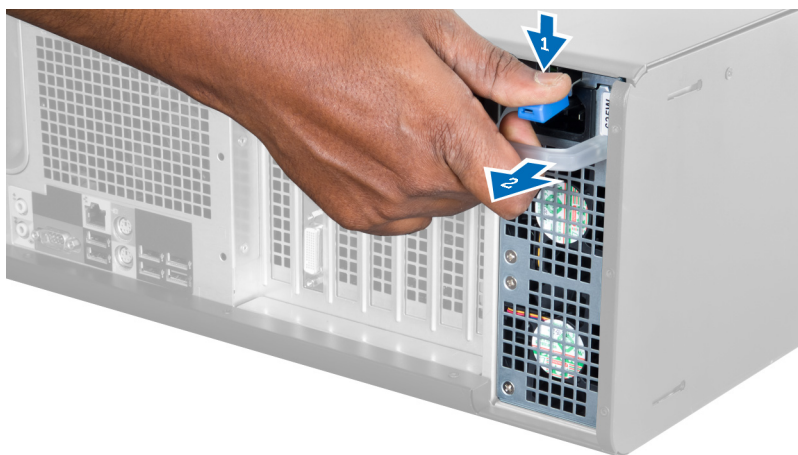
### Preporučeni alati

Za izvršavanje postupaka iz ovog dokumenta možda će vam trebati sljedeći alati:

- mali ravni odvijač
- križni odvijač
- malo plastično šilo

### Uklanjanje jedinice napajanja (PSU)

1. Slijedite postupke u poglavlju *Prije rada na unutrašnjosti računala*.
2. Ako je PSU zaključan, uklonite vijak za otključavanje PSU-a kako biste oslobodili PSU. Za više informacija pogledajte funkciju PSU zaključavanja.
3. Držite ručku i pritisnite na plavi zasun kako biste otpustili PSU.



4. Držite ručku kako biste izvukli PSU iz računala.



## Ugradnja jedinice napajanja (PSU)

1. Držite PSU ručku i umetnite PSU u računalo.
2. Slijedite upute u odlomku *Nakon rada na unutrašnjosti računala*.

## Uklanjanje pokrova

1. Slijedite postupke u poglavlju *Prije rada na unutrašnjosti računala*.
2. Položite računalo na njegov desni bok s zasunom okrenutim prema gore.



3. Podignite zasun za oslobađanje pokrova.





4. Podignite poklopac prema gore pod kutom od 45 stupnjeva i uklonite ga iz računala.

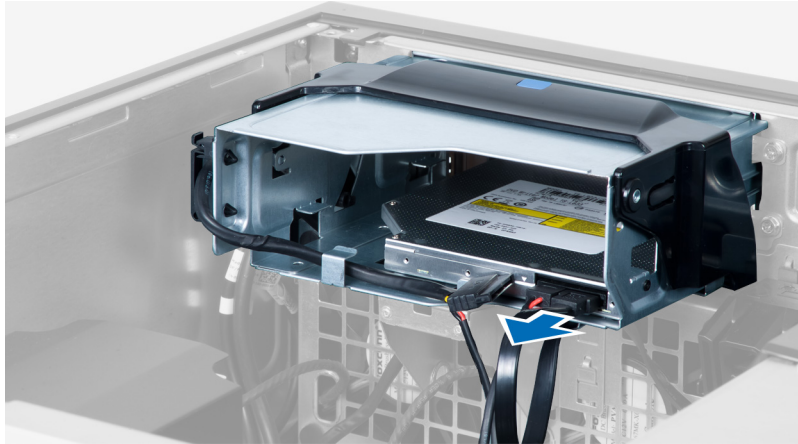


## Ugradnja pokrova

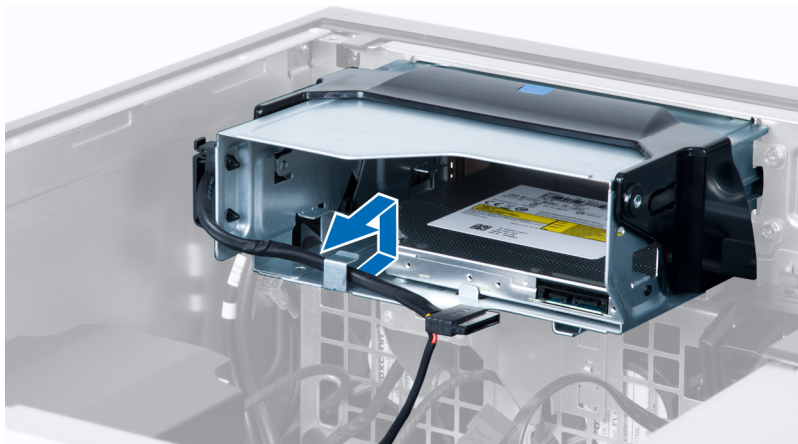
1. Postavite pokrov računala na kućište.
2. Pritisnite na pokrov računala dok ne uskoči na svoje mjesto.
3. Slijedite upute u odlomku *Nakon rada na unutrašnjosti računala*.

## Uklanjanje optičkog pogona

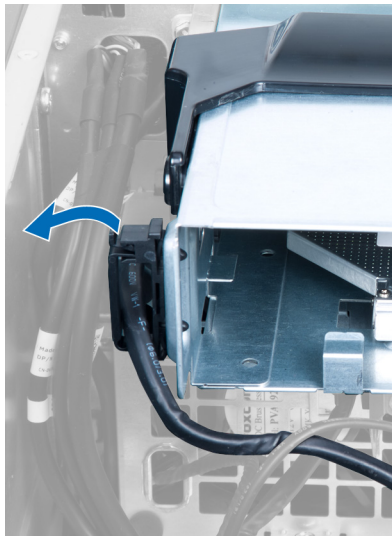
1. Slijedite postupke u poglavlju *Prije rada na unutrašnjosti računala*.
2. Uklonite pokrov.
3. Iskopčajte podatkovni i kabel napajanja iz optičkog pogona.



4. Izvucite kabele iz zasuna.



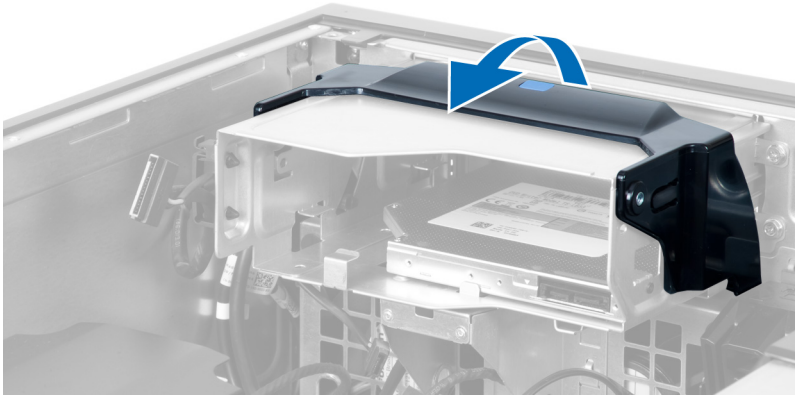
5. Pritisnite na kopču kako biste oslobodili zasun koji drži kabele na boku okvira optičkog pogona.



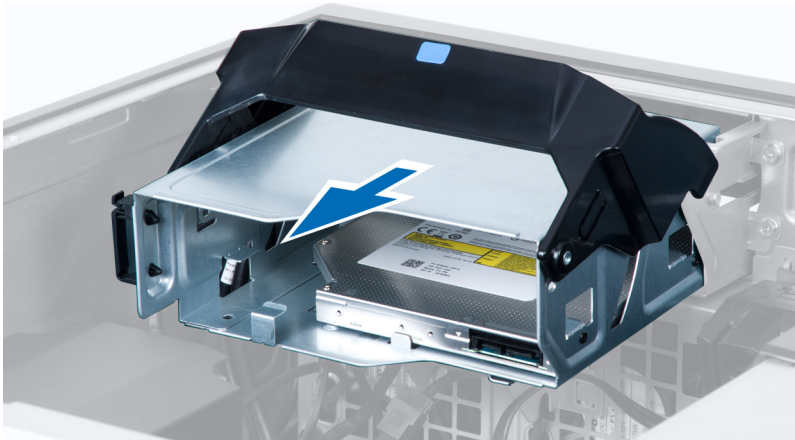
6. Pritisnite zasun i podignite kabele.



7. Podignite zasun za oslobađanje na vrhu ODD okvira.



8. Držite zasun za oslobađanje, pomaknite okvir optičkog pogona iz pretinca optičkog pogona.



## Ugradnja optičkog pogona

1. Podignite zasun za oslobađanje i umetnite okvir optičkog pogona unutar pretinca.
2. Pritisnite kopču za oslobađanje zasuna i provucite kabele u držač.
3. Priključite kabel za napajanje sa stražnje strane optičkog pogona.
4. Priključite podatkovni kabel sa stražnje strane optičkog pogona.
5. Ugradite pokrov.
6. Slijedite upute u odlomku *Nakon rada na unutrašnjosti računala*.


## Uklanjanje toplinskog senzora

 **NAPOMENA:** Toplinski senzor je dodatna komponenta i vaše računalo možda nije isporučeno s njim.

1. Slijedite postupke u odlomku *Prije rada na računalu*.
2. Uklonite pokrov.
3. Otvorite zasun koji pričvršćuje toplinski senzor i uklonite ga iz računala.



## Ugradnja toplinskog senzora

 **NAPOMENA:** Toplinski senzor je dodatna komponenta i vaše računalo možda nije isporučeno s njim.

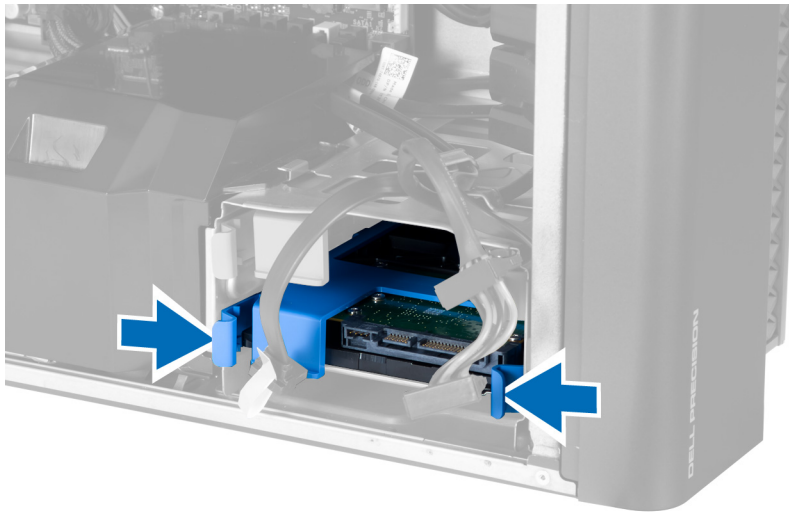
1. Zamijenite toplinski senzor u njegovom utoru i pritegnite zasun kako biste ga pričvrstili u računalu.
2. Ugradite pokrov.
3. Slijedite upute u odlomku *Nakon rada na unutrašnjosti računala*.

## Uklanjanje tvrdog pogona

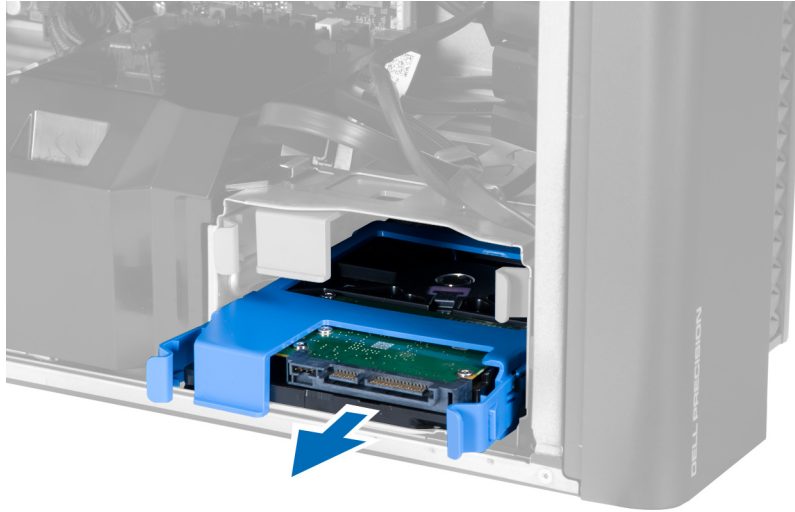
1. Slijedite postupke u poglavlju *Prije rada na unutrašnjosti računala*.
2. Uklonite pokrov.
3. Uklonite kabel za napajanje tvrdog pogona i podatkovni kabel tvrdog pogona iz tvrdog pogona.



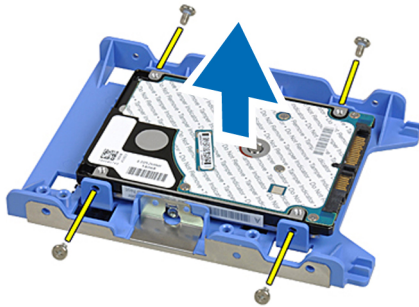
4. Pritisnite na zasune na obim stranama nosača tvrdog pogona.



5. Izvucite tvrdi pogon iz pretinca.



6. Ako je ugrađen 2,5-inčni tvrdi pogon, uklonite vijke i podignite pogon kako biste ga uklonili iz okvira tvrdog pogona.



## Ugradnja tvrdog pogona

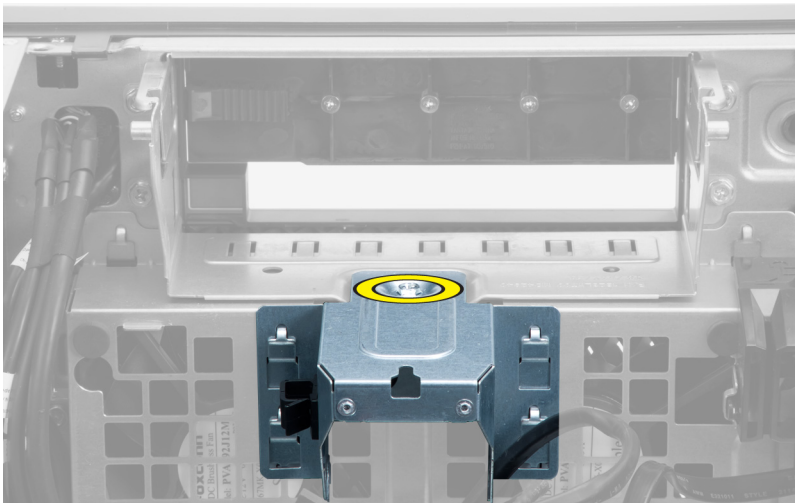
1. Pritisnite na zasune na okviru tvrdog pogona i umetnite ga unutar pretinca.
2. Priključite kabel za napajanje tvrdog pogona.
3. Priključite podatkovni kabel tvrdog pogona.
4. Ugradite pokrov.
5. Slijedite upute u odlomku *Nakon rada na unutrašnjosti računala*.

## Uklanjanje ventilatora sustava

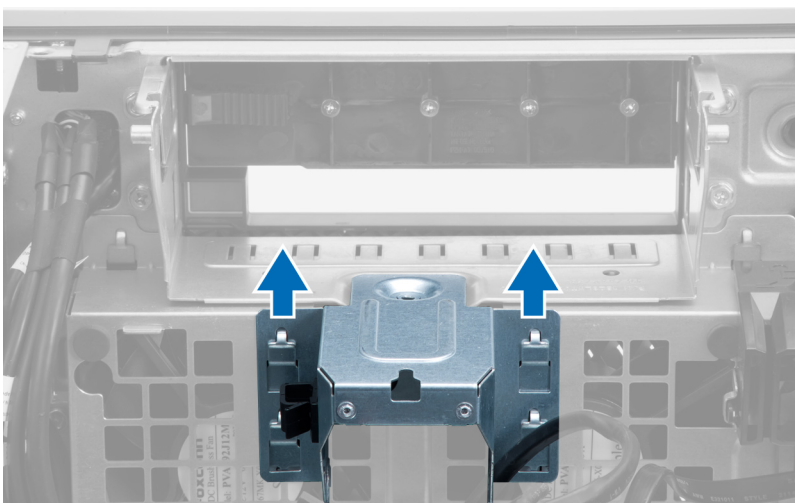
1. Slijedite postupke u poglavlju *Prije rada na unutrašnjosti računala*.
2. Uklonite:
  - a) pokrov
  - b) prekidač za detekciju nasilnog otvaranja kućišta
  - c) PCI karticu
  - d) tvrdi pogon
  - e) optički pogon
3. Izvucite kabel matične ploče iz zasuna.



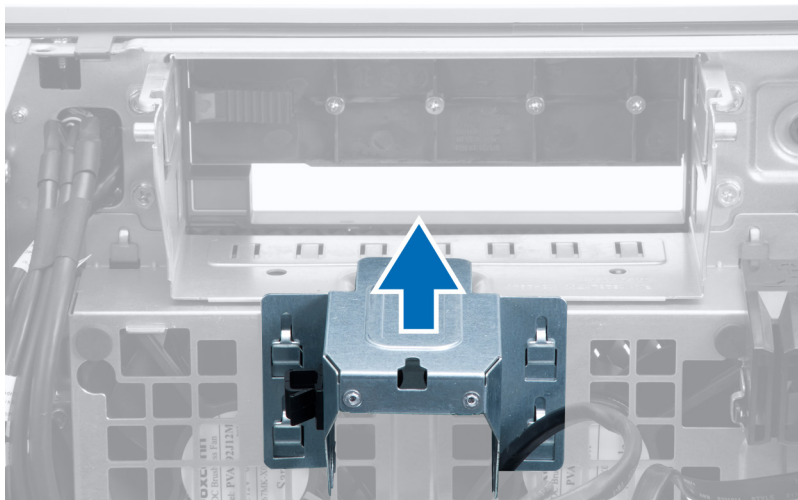
4. Uklonite vijak koji pričvršćuje metalnu ploču na ventilator sustava.



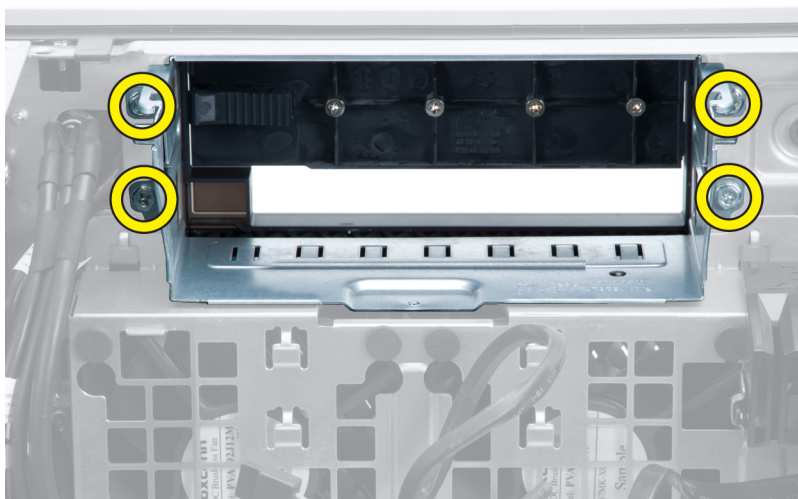
5. Pritisnite zasune na obje strane metalne ploče kako biste je oslobodili.



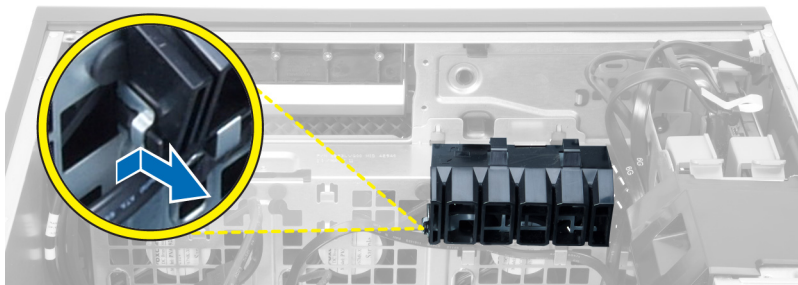
6. Podignite metalnu ploču iz kućišta.



7. Uklonite vijke koji pričvršćuju pretinac pogona.

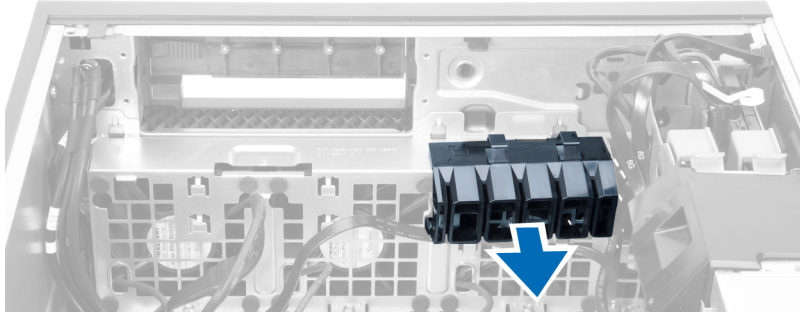


8. Pomaknite zasun prema van kako biste oslobodili zračnu zaštitu.

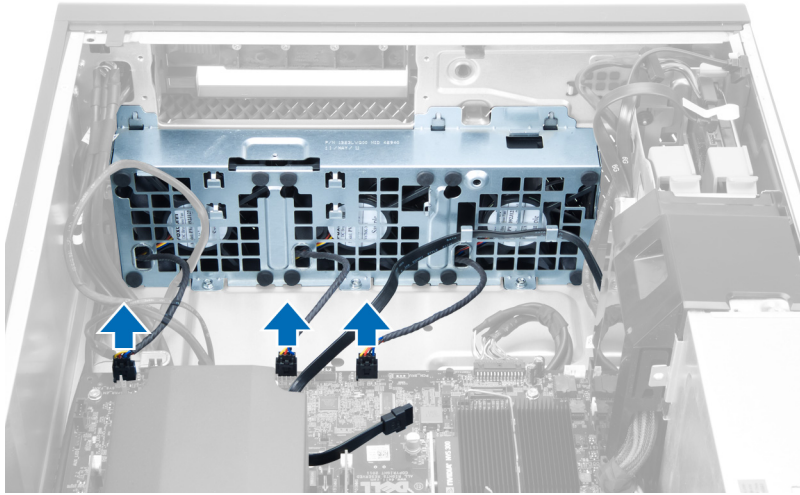


9. Uklonite zračnu zaštitu iz računala.

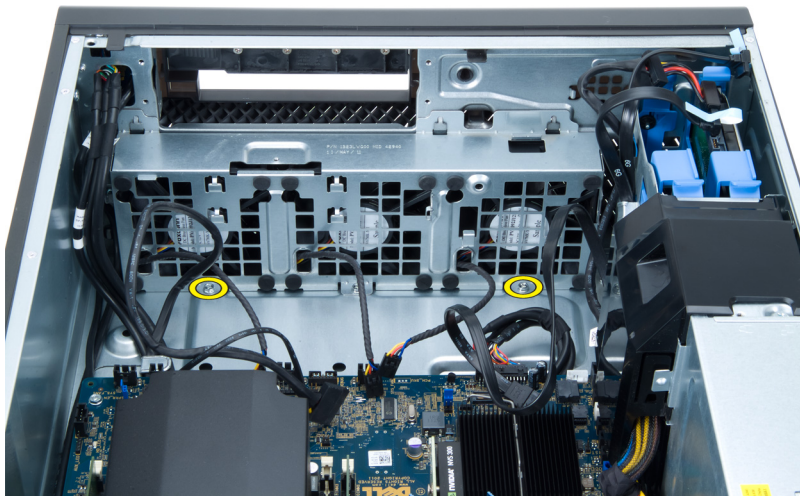




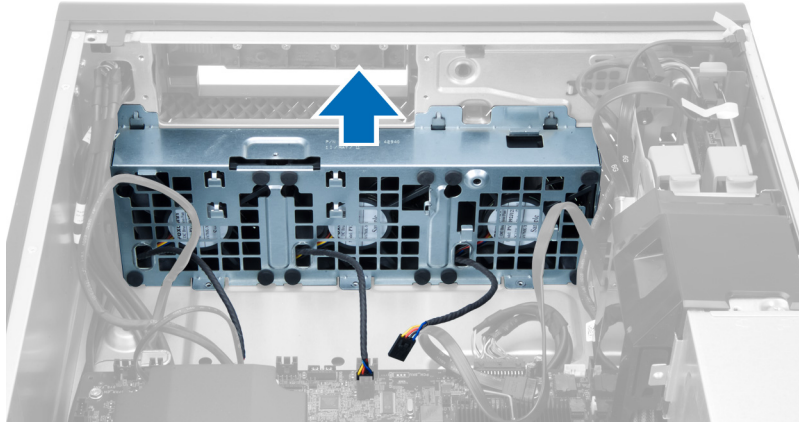
10. Odspojite kabele ventilatora sustava iz matične ploče.



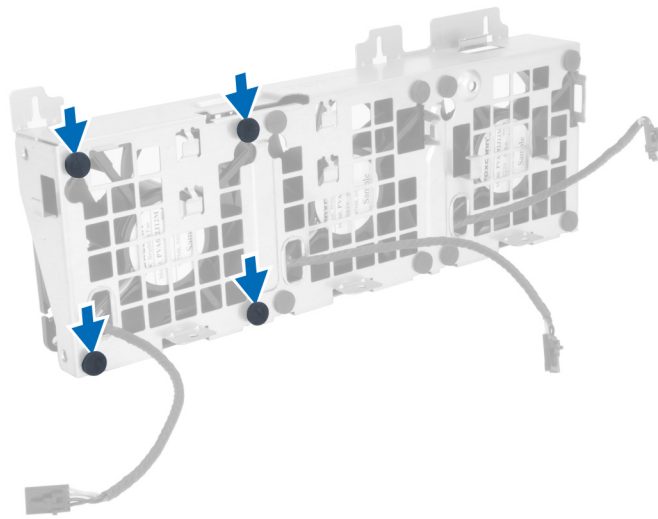
11. Uklonite vijke koji pričvršćuju sklop ventilatora sustava na kućište.



12. Podignite sklop ventilatora sustava iz kućišta.

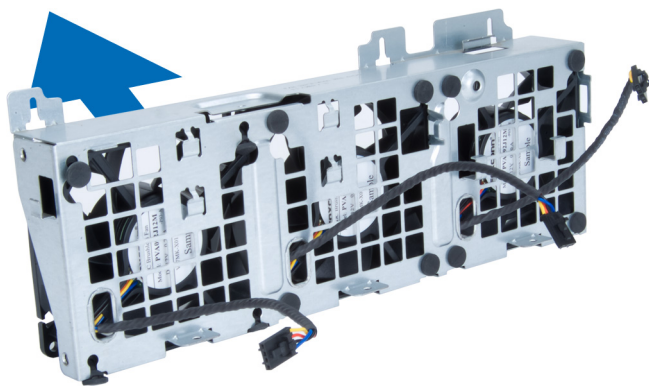


13. Podignite obruče kako biste uklonili ventilatore sustava iz sklopa ventilatora sustava.



**⚠ OPREZ:** Korištenje prevelike sile može oštetiti obruče.

14. Uklonite ventilatore sustava iz sklopa ventilatora sustava.

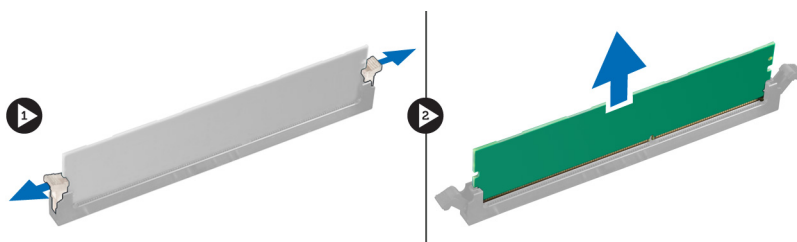


## Ugradnja ventilatora sustava

1. Postavite ventilatore u sklop ventilatora i priključite obruče.
2. Postavite sklop ventilatora u kućište.
3. Ugradite vijke koji pričvršćuju sklop ventilatora na kućište.
4. Priključite kabele ventilatora sustava na njihove priključke na matičnoj ploči:
5. Provucite kabele ventilatora sustava kroz otvore u modulu ventilatora sustava u smjeru matične ploče.
6. Postavite zračnu zaštitu u njezin utor u računalu i umetnite zasune.
7. Ugradite vijke koji pričvršćuju prečinac pogona.
8. Ponovno postavite metalnu ploču i ugradite vijak koji pričvršćuje metalnu ploču na ventilator sustava.
9. Provucite i priključite kabel matične ploče u njezin priključak.
10. Ugradite:
  - a) optički pogon
  - b) tvrdi pogon
  - c) PCI karticu
  - d) prekidač za detekciju nasilnog otvaranja kućišta
  - e) pokrov
11. Slijedite upute u odlomku *Nakon rada na unutrašnjosti računala*.

## Uklanjanje memorije

1. Slijedite postupke u poglavlju *Prije rada na unutrašnjosti računala*.
2. Uklonite pokrov.
3. Pritisnite sigurnosne spajalice memorije sa svake strane memorijskog modula i podignite memorijski modul prema gore kako biste ga uklonili s računala.



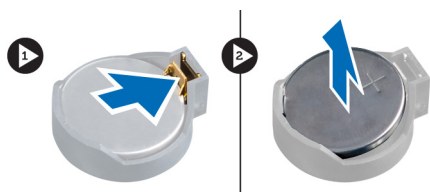
## Ugradnja memorije

1. Umetnite memorijski modul u memorijski utor.
2. Pritisnite na memorijski modul sve dok sigurnosne spajalice ne pričvrste memoriju na mjestu.
3. Ugradite pokrov.
4. Slijedite upute u odlomku *Nakon rada na unutrašnjosti računala*.

## Uklanjanje baterije na matičnoj ploči

1. Slijedite postupke u poglavlju *Prije rada na unutrašnjosti računala*.
2. Uklonite pokrov.

3. Pritisnite jezičac za oslobađanje dalje od baterije kako bi baterija iskočila iz utora. Podignite bateriju na matičnoj ploči iz računala.

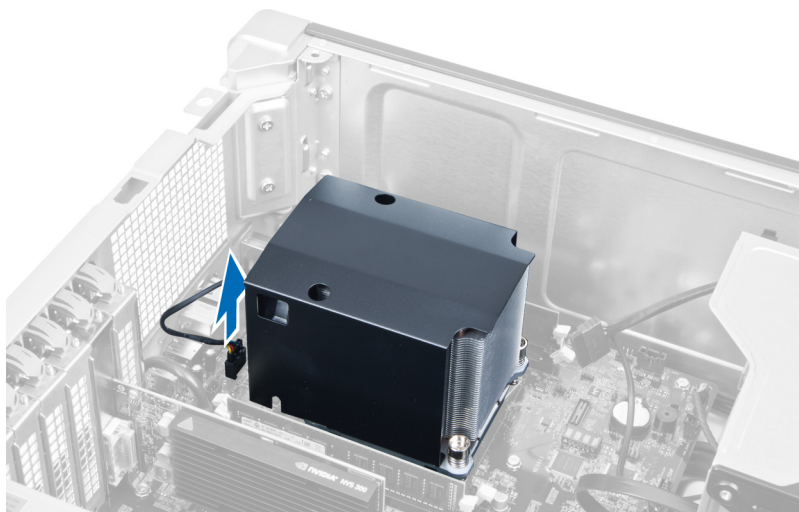


## Ugradnja baterije na matičnoj ploči

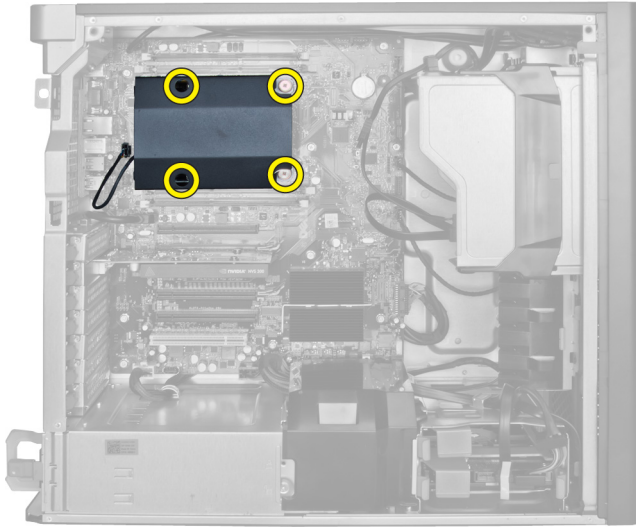
1. Postavite bateriju na matičnoj ploči u utor na matičnoj ploči.
2. Pritisnite bateriju na matičnoj ploči prema dolje dok se opruge jezička za oslobađanja ne vrate natrag na mjesto i ne pričvrste je.
3. Ugradite pokrov.
4. Slijedite upute u odlomku *Nakon rada na unutrašnjosti računala*.

## Uklanjanje sklopa hladila procesora

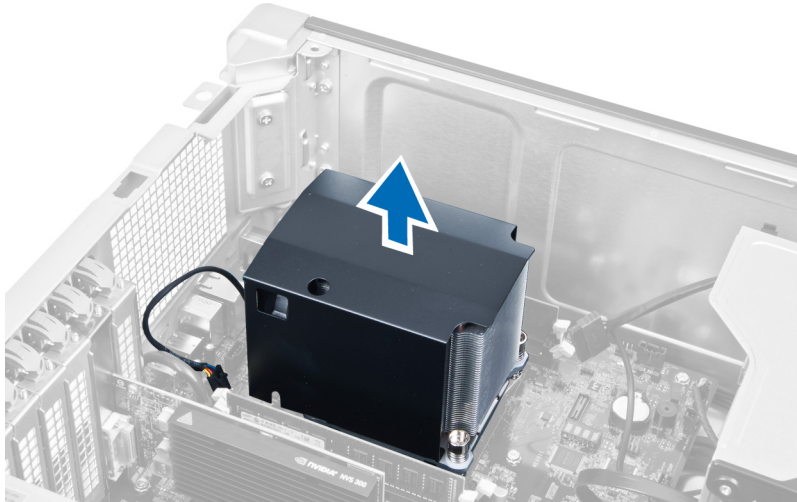
1. Slijedite postupke u poglavlju *Prije rada na unutrašnjosti računala*.
2. Uklonite pokrov.
3. Isključite kabel hladila iz matične ploče.



4. Otpustite vijke koji pričvršćuju sklop hladila procesora.



5. Podignite sklop hladila procesora i uklonite ga iz računala.




## Ugradnja sklopa hladila procesora

1. Postavite sklop hladila procesora unutar računala.
2. Pritegnite pričvrzne vijke koji pričvršćuju sklop hladila procesora na matičnu ploču.
3. Priključite kabel hladila na matičnu ploču.
4. Ugradite pokrov.
5. Slijedite upute u odlomku *Nakon rada na unutrašnjosti računala*.

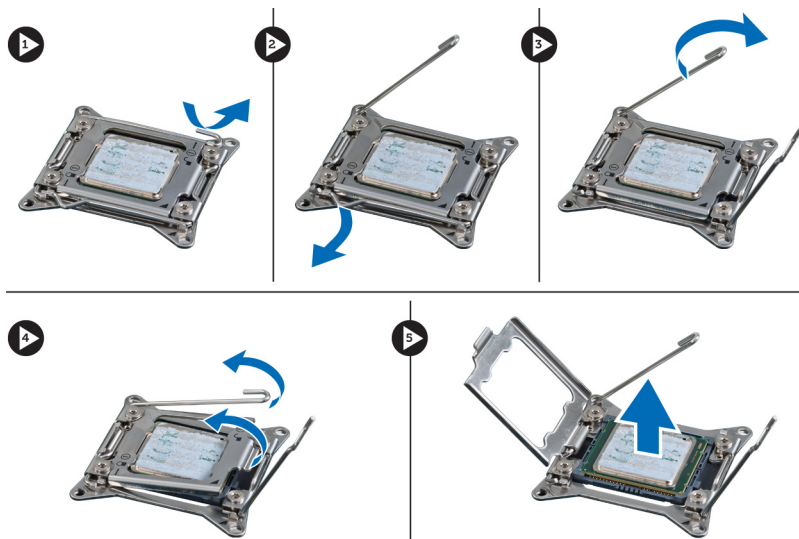
## Uklanjanje procesora

1. Slijedite postupke u poglavlju *Prije rada na unutrašnjosti računala*.
2. Uklonite:
  - a) pokrov
  - b) sklop hladila procesora

### 3. Za uklanjanje procesora:

 **NAPOMENA:** Pokrov procesora pričvršćen je s dvije poluge. One imaju simbole koji naznačuju koju polugu treba otvoriti prvu i koju polugu treba zatvoriti prvu

- Pritisnite na prvu polugu držeći pokrov procesora na mjestu i oslobodite bočnu stranu iz njegove kopče.
- Ponovite korak ta oslobađanje druge poluge iz njezine kopče.
- Podignite i uklonite pokrov procesora.
- Podignite procesor kako biste ga uklonili iz utora i spremite ga u antistatičko pakiranje.




### 4. Ponovite gornje korake za uklanjanje drugog procesora (ako postoji) iz računala.

Za provjeru da li vaše računalo ima dva utora za procesor pogledajte odlomak Komponente matične ploče.

## Ugradnja procesora

- Postavite procesor u njegov utor.
- Ponovno postavite pokrov procesora.

 **NAPOMENA:** Pokrov procesora pričvršćen je s dvije poluge. One imaju simbole koji naznačuju koju polugu treba otvoriti prvu i koju polugu treba zatvoriti prvu

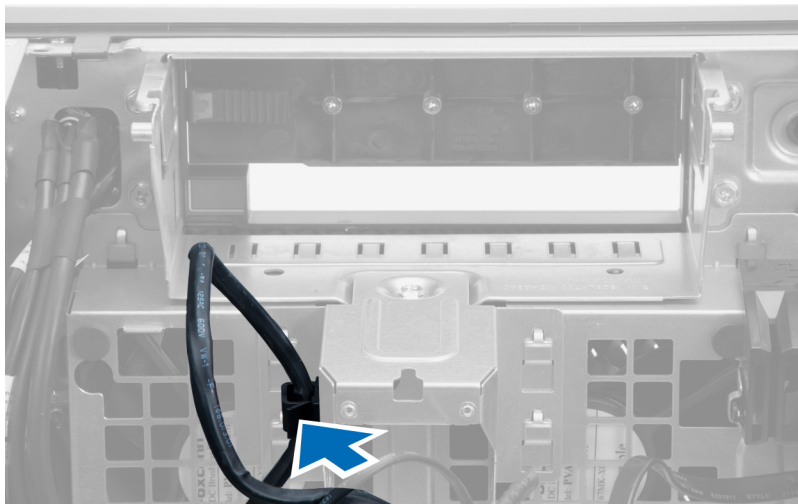
- Pomaknite prvu polugu bočno u kuku za oslobađanje kako biste pričvrstili procesor.
- Ponovite korak "3" za pomicanje druge poluge u kuku za oslobađanje.
- Ugradite:
  - sklop hladila procesora
  - pokrov
- Slijedite upute u odlomku *Nakon rada na unutrašnjosti računala*.

## Uklanjanje ventilatora sustava

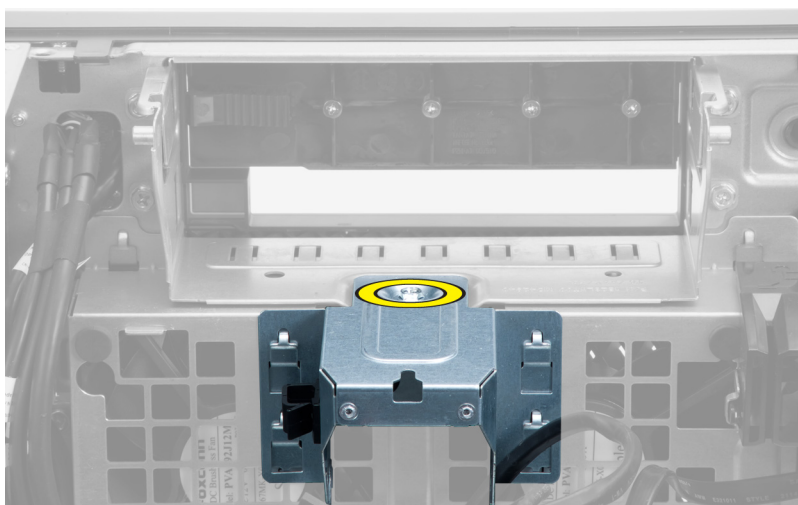
- Slijedite postupke u poglavlju *Prije rada na unutrašnjosti računala*.
- Uklonite:
  - pokrov
  - prekidač za detekciju nasilnog otvaranja kućišta
  - PCI karticu

- d) tvrdi pogon
- e) optički pogon

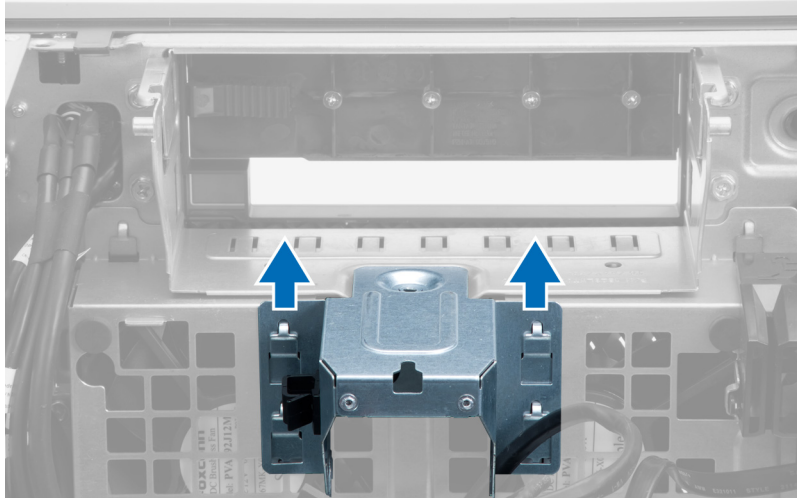
3. Izvucite kabel matične ploče iz zasuna.



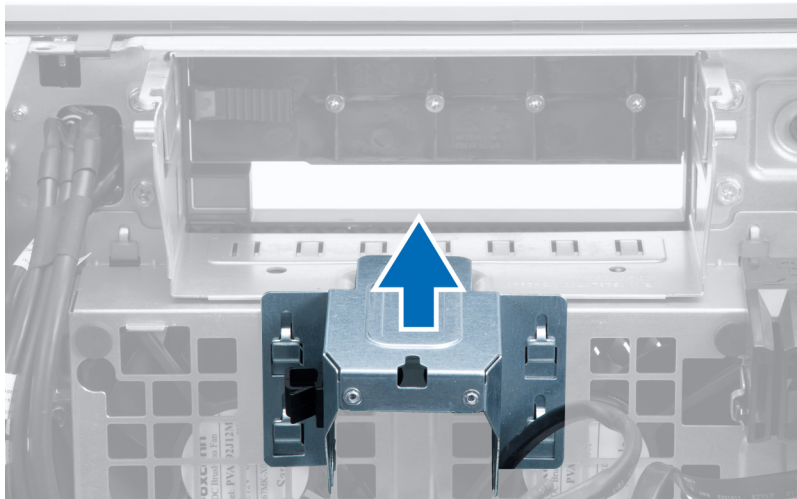
4. Uklonite vijak koji pričvršćuje metalnu ploču na ventilator sustava.



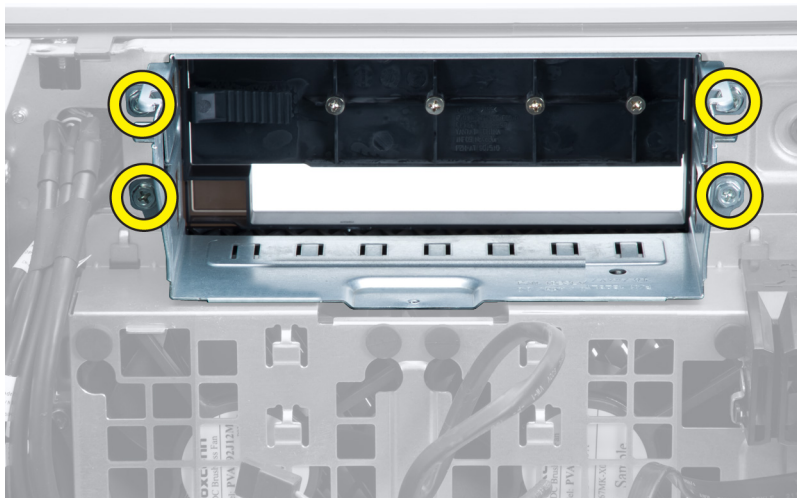
5. Pritisnite zasune na obje strane metalne ploče kako biste je oslobodili.



6. Podignite metalnu ploču iz kućišta.

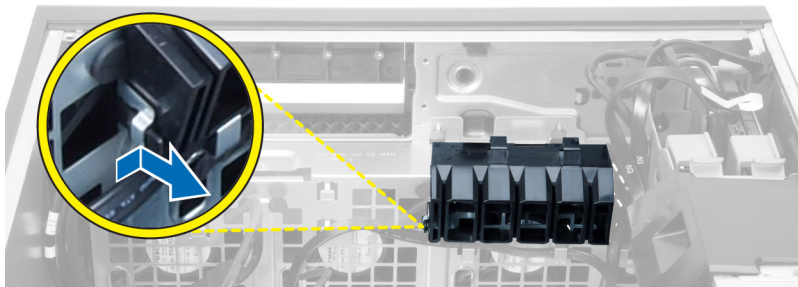


7. Uklonite vijke koji pričvršćuju pretinac pogona.

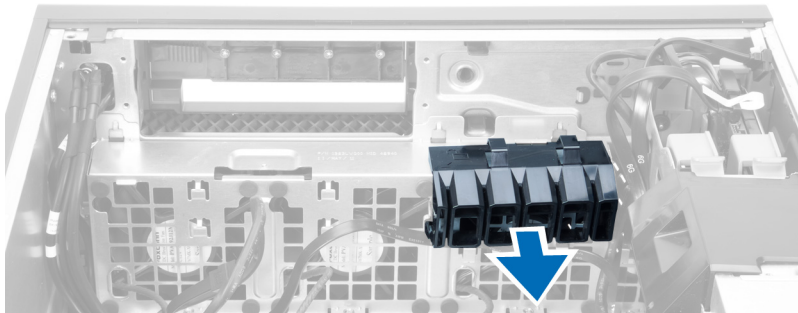




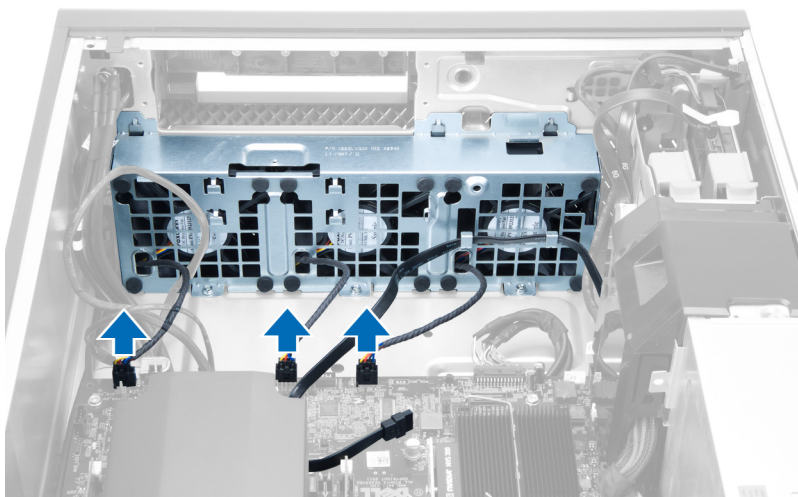
8. Pomaknite zasun prema van kako biste oslobodili zračnu zaštitu.



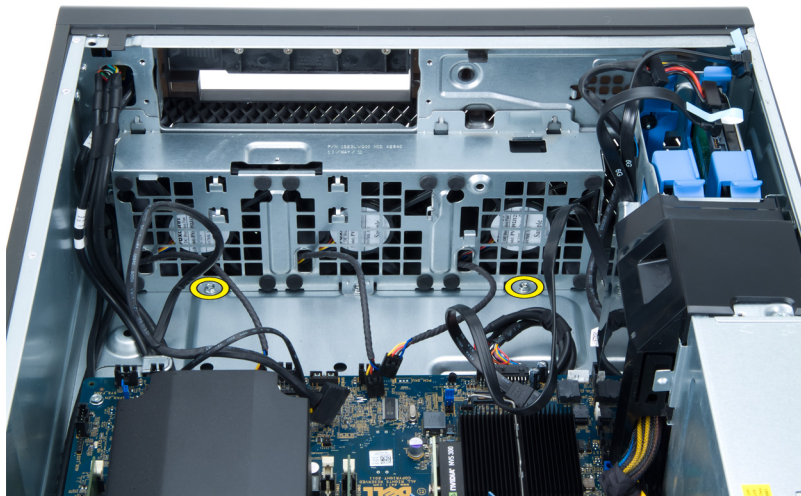
9. Uklonite zračnu zaštitu iz računala.



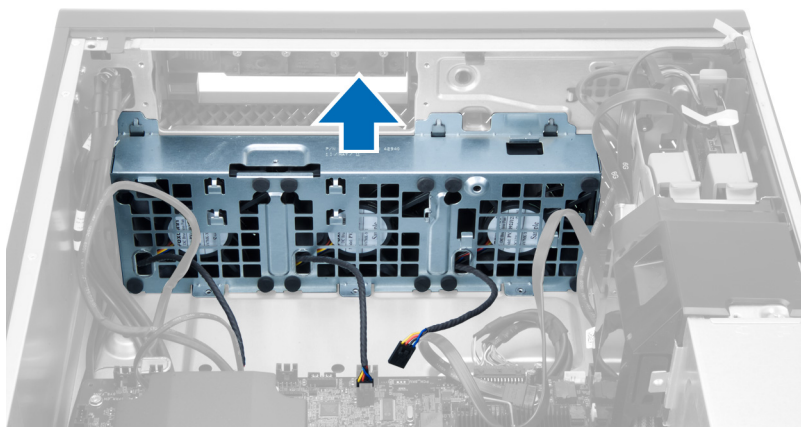
10. Odspojite kabele ventilatora sustava iz matične ploče.



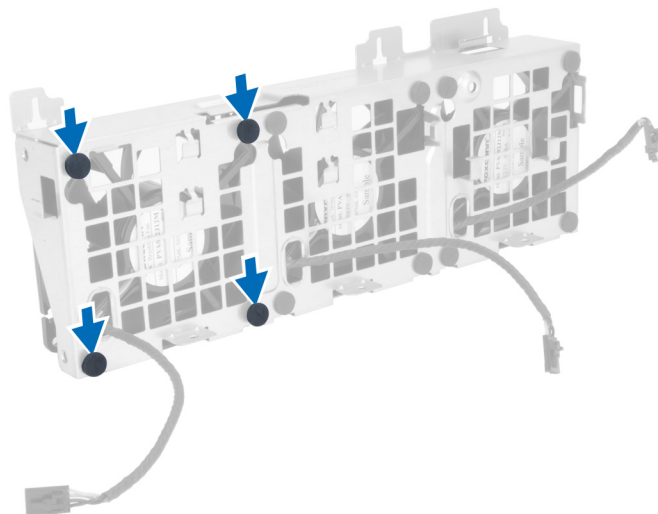
11. Uklonite vijke koji pričvršćuju sklop ventilatora sustava na kućište.



12. Podignite sklop ventilatora sustava iz kućišta.

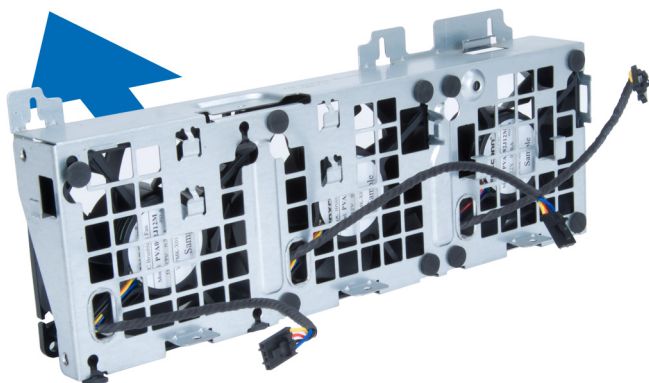


13. Podignite obruče kako biste uklonili ventilatore sustava iz sklopa ventilatora sustava.



 **OPREZ:** Korištenje prevelike sile može oštetiti obruče.

14. Uklonite ventilatore sustava iz sklopa ventilatora sustava.

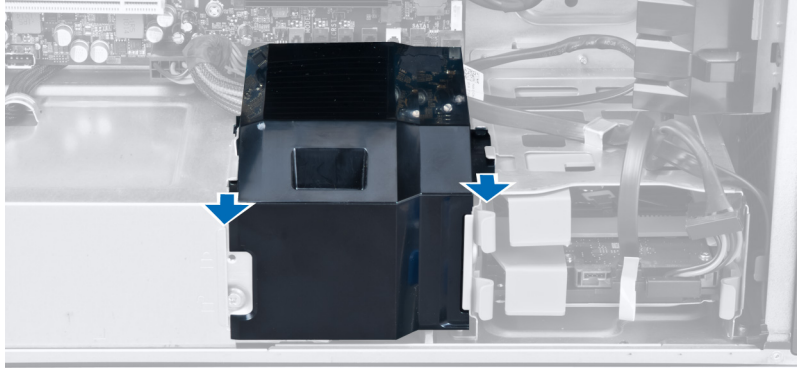


## Ugradnja ventilatora sustava

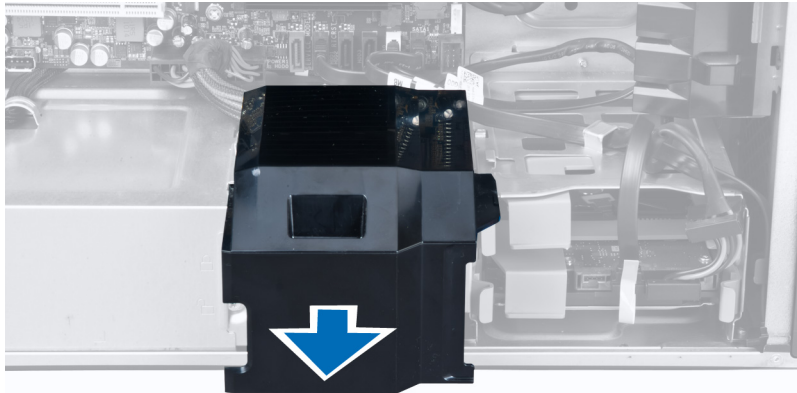
1. Postavite ventilatore u sklop ventilatora i priključite obruče.
2. Postavite sklop ventilatora u kućište.
3. Ugradite vijke koji pričvršćuju sklop ventilatora na kućište.
4. Priključite kabele ventilatora sustava na njihove priključke na matičnoj ploči:
5. Provucite kabele ventilatora sustava kroz otvore u modulu ventilatora sustava u smjeru matične ploče.
6. Postavite zračnu zaštitu u njezin utor u računalu i umetnite zasune.
7. Ugradite vijke koji pričvršćuju pretinac pogona.
8. Ponovno postavite metalnu ploču i ugradite vijak koji pričvršćuje metalnu ploču na ventilator sustava.
9. Provucite i priključite kabel matične ploče u njezin priključak.
10. Ugradite:
  - a) optički pogon
  - b) tvrdi pogon
  - c) PCI karticu
  - d) prekidač za detekciju nasilnog otvaranja kućišta
  - e) pokrov
11. Slijedite upute u odlomku *Nakon rada na unutrašnjosti računala*.

## Uklanjanje PSU kartice

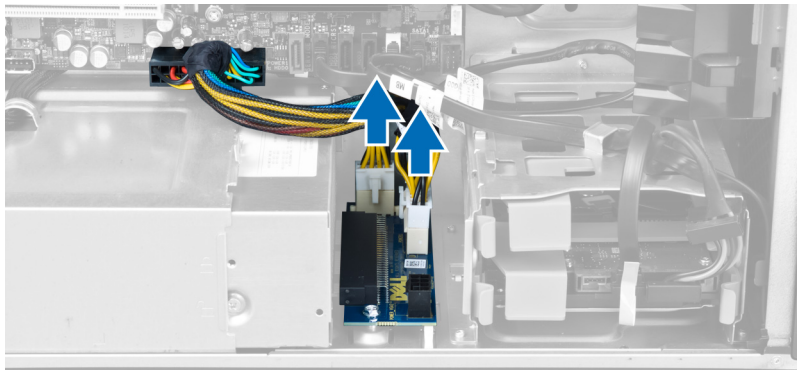
1. Slijedite postupke u odlomku *Prije rada na računalu*.
2. Uklonite pokrov.
3. Pomaknite pokrov štitnika iz njegovog utora prema prednjoj strani.



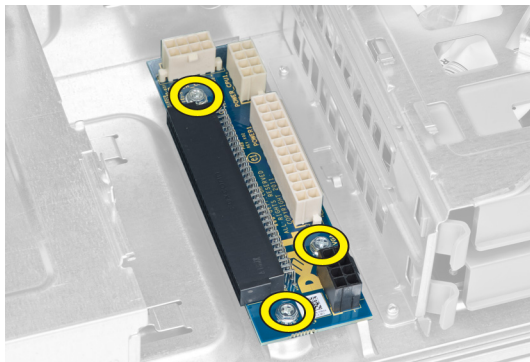
4. Uklonite pokrov štitnika iz računala.



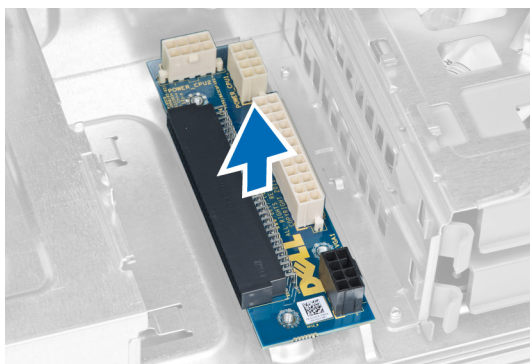
5. Uklonite kabele za napajanje.



6. Uklonite vijke koji pričvršćuju PSU karticu u utor.



7. Uklonite PSU karticu iz računala.

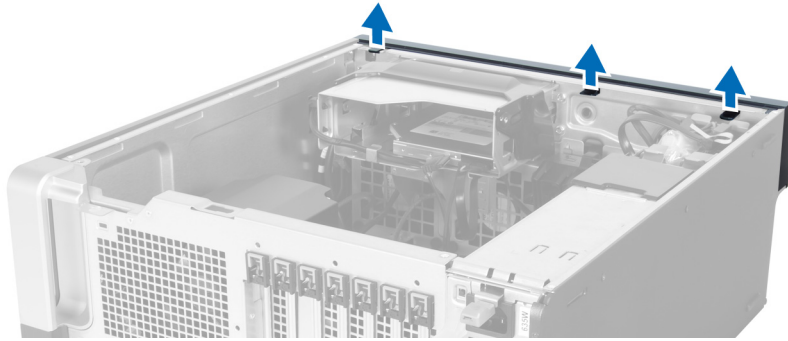


## Ugradnja PSU kartice

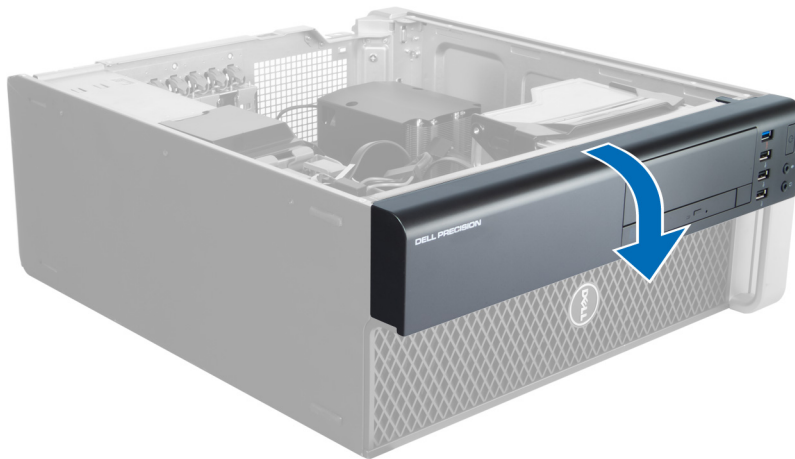
1. Ponovno postavite PSU karticu u utor.
2. Pritegnite vijke koji pričvršćuju PSU karticu u njezinom utoru.
3. Ponovno postavite kabele za napajanje u njihove utore.
4. Postavite pokrov štitnika u njegov utor.
5. Ugradite pokrov.
6. Slijedite upute u odlomku *Nakon rada na unutrašnjosti računala*.

## Uklanjanje prednje maske

1. Slijedite postupke u poglavlju *Prije rada na unutrašnjosti računala*.
2. Uklonite pokrov.
3. Lagano podignite jezičke za oslobađanje prednje maske dalje od kućišta na rubu prednje maske.



4. Zakrenite i povucite prednju masku od računala kako biste otpustili kuke na suprotnom rubu maske od kućišta.

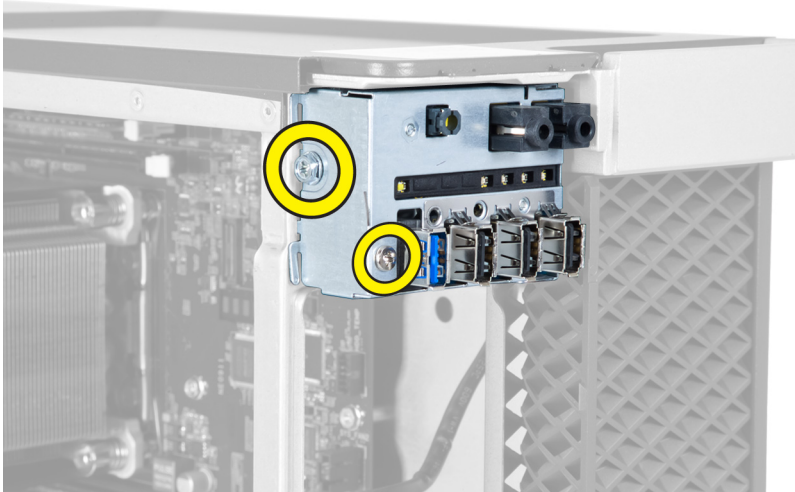


## Ugradnja prednje maske

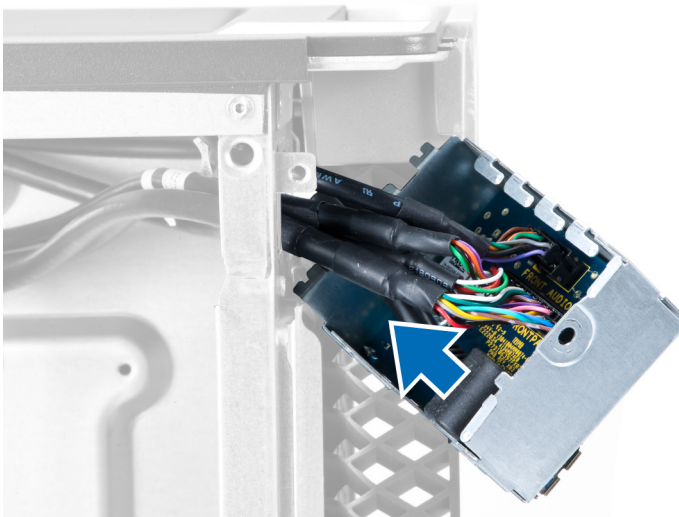
1. Umetnite kukice uzduž donjeg ruba prednje ploče u utore na prednjem dijelu kućišta.
2. Zakrenite masku prema računalu kako biste prikačili jezičke za otpuštanje prednje maske dok ne uskoče na mjesto.
3. Ugradite pokrov.
4. Slijedite upute u odlomku *Nakon rada na unutrašnjosti računala*.

## Uklanjanje prednje Ulaz/izlaz (I/O) ploče

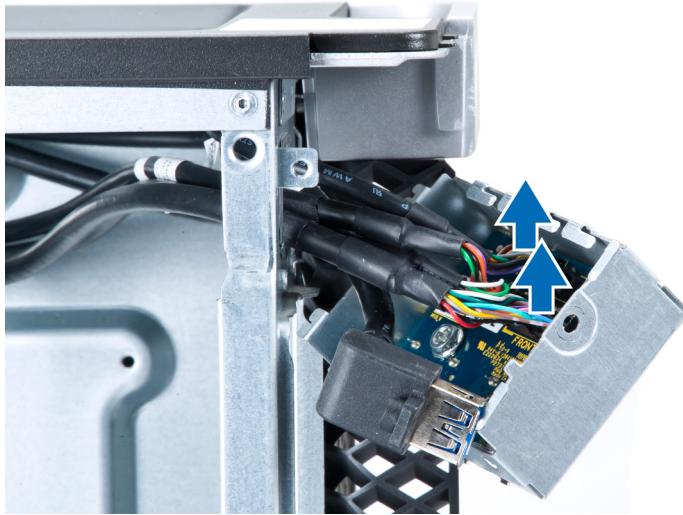
1. Slijedite postupke u odlomku *Prije rada na računalu*.
2. Uklonite:
  - a) pokrov
  - b) prednju masku
3. Uklonite vijke koji pričvršćuju USB 3.0 modulu u prednju I/O ploču.



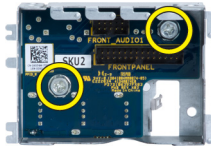
4. Uklonite USB 3.0 modul iz kućišta.



5. Odspojite kabele kako biste oslobodili I/O ploču.



6. Uklonite vijke koji pričvršćuju prednju I/O ploču na kućište.



7. Uklonite prednju I/O ploču iz kućišta.



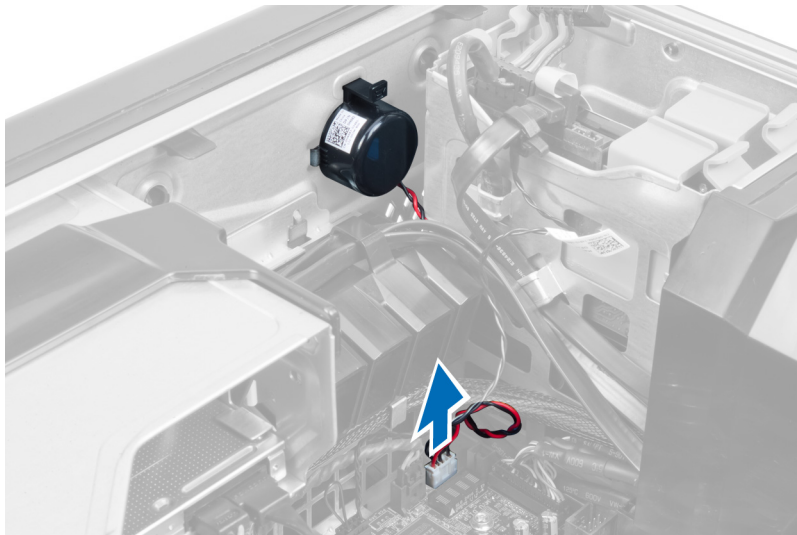
## Ugradnja prednje Ulaz/izlaz (I/O) ploče

1. Ponovno postavite prednju I/P ploču u njezin utor.
2. Pritegnite vijke koji pričvršćuju prednju I/P ploču na kućište
3. Priklijučite kabele I/O ploče.
4. Umetnite USB 3.0 modul u njegov utor.
5. pritegnite vijke koji pričvršćuju USB 3.0 modulu u prednju I/O ploču.
6. Ugradite:
  - a) prednju masku
  - b) pokrov
7. Slijedite upute u odlomku *Nakon rada na unutrašnjosti računala*.

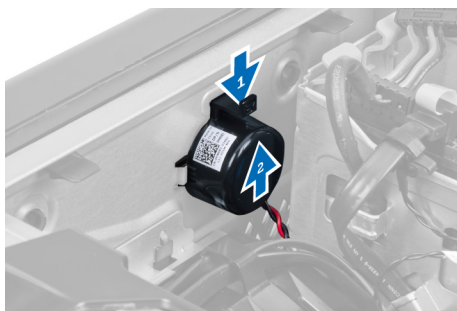
## Uklanjanje zvučnika

1. Slijedite postupke u odlomku *Prije rada na računalu*.
2. Uklonite pokrov.
3. Iskopčajte kabel zvučnika iz matične ploče.





4. Pritisnite na kopču, podignite i uklonite zvučnik.



## Ugradnja zvučnika

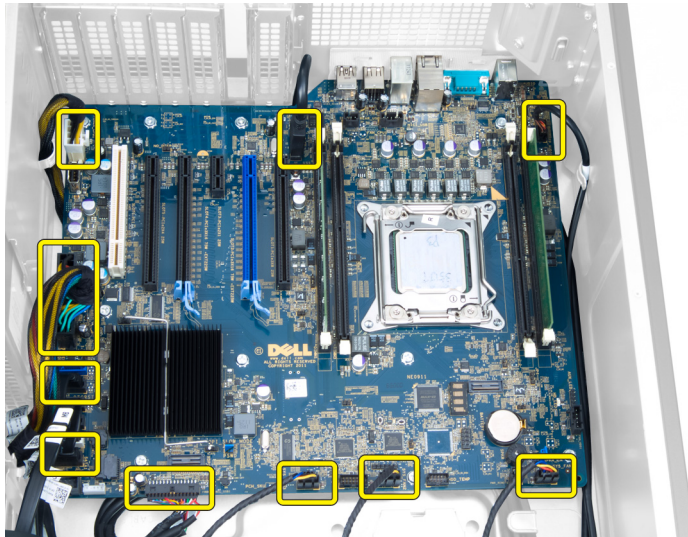
1. Ponovno postavite zvučnik i pričvrstite kopču.
2. Priključite kabel zvučnika na matičnu ploču.
3. Ugradite pokrov.
4. Slijedite upute u odlomku *Nakon rada na unutrašnjosti računala*.

## Uklanjanje matične ploče

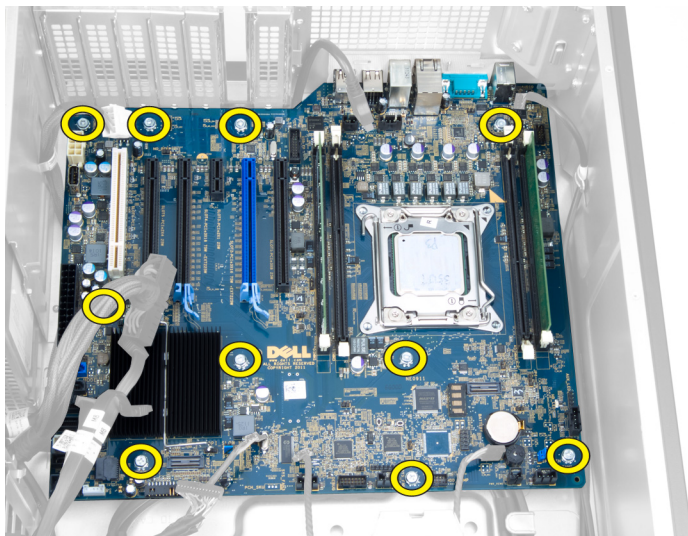
1. Slijedite postupke u odlomku *Prije rada na računalu*.
2. Uklonite:
  - a) PSU
  - b) pokrov
  - c) optički pogon
  - d) bateriju na matičnoj ploči
  - e) toplinski senzor
  - f) tvrdi pogon
  - g) ventilator sustava
  - h) PSU karticu
  - i) PCI karticu

- j) prednju ulaz/izlaz (I/O) ploču
- k) zvučnike
- l) sklop hladila procesora
- m) ventilator sklopa hladila procesora
- n) memorijski modul(e)
- o) procesor

3. Isključite sve kabele s matične ploče.



4. Uklonite vijke kojima je matična ploča pričvršćena za računalo.



5. Podignite matičnu ploču uspravno i uklonite iz računala.

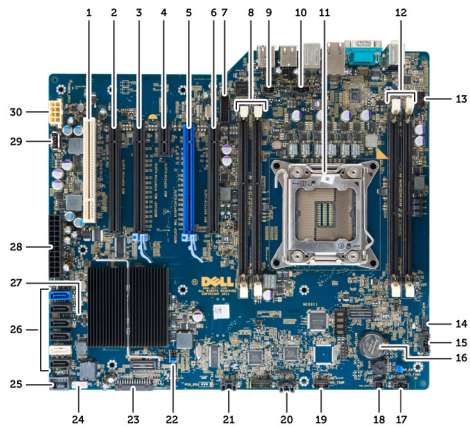


## Ugradnja matične ploče

1. Poravnajte matičnu ploču na priključcima ulaza na stražnjoj strani kućišta i postavite matičnu ploču u kućište.
2. Pritegnite vijke kojima je matična ploča pričvršćena na kućište.
3. Priključite kabele na matičnu ploču.
4. Ugradite:
  - a) procesor
  - b) memorijski modul(e)
  - c) ventilator sklopa hladila procesora
  - d) sklop hladila procesora
  - e) zvučnike
  - f) prednju ulaz/izlaz (I/O) ploču
  - g) PCI karticu
  - h) PSU karticu
  - i) ventilator sustava
  - j) tvrdi pogon
  - k) toplinski senzor
  - l) bateriju na matičnoj ploči
  - m) optički pogon
  - n) pokrov
  - o) PSU
5. Slijedite upute u odlomku *Nakon rada na unutrašnjosti računala.*

## Komponente matične ploče

Sljedeća slika prikazuje komponente matične ploče.



- |  |  |
|--|--|
| <ol style="list-style-type: none"> <li>1. utor PCI</li> <li>2. utor PCIe x16 (ožičen kao x4)</li> <li>3. utor PCIe x16</li> <li>4. utor PCIe x1</li> <li>5. utor PCIe x16 (ulaz za karticu ubrzanja)</li> <li>6. utor PCIe x16 (ožičen kao x4)</li> <li>7. USB 3.0 priključak na prednjoj ploči</li> <li>8. DIMM utori</li> <li>9. priključak prekidača za detekciju nasilnog otvaranja kućišta</li> <li>10. utor CPU ventilatora</li> <li>11. CPU</li> <li>12. DIMM utori</li> <li>13. senzor temperature tvrdog pogona</li> <li>14. audio priključak na prednjoj ploči</li> <li>15. priključak ventilatora HDD1</li> <li>16. baterija na matičnoj ploči</li> </ol> | <ol style="list-style-type: none"> <li>17. priključak ventilatora sustava 1</li> <li>18. omogućavanje daljinskog napajanja</li> <li>19. priključak senzora temperature HDD</li> <li>20. priključak ventilatora sustava 2</li> <li>21. priključak ventilatora sustava 3</li> <li>22. PSWD premosnik</li> <li>23. priključak prednje ploče i USB 2.0</li> <li>24. priključak unutarnjeg zvučnika</li> <li>25. unutarnji USB 2.0 priključak</li> <li>26. priključci za HDD i optički pogon</li> <li>27. RTCRST premosnik</li> <li>28. 24-pinski priključak za napajanje</li> <li>29. unutarnji USB 2.0 priključak</li> <li>30. priključak za napajanje CPU-a</li> </ol> |
|--|--|

## Dodatne informacije

Ovaj odjeljak pruža informacije za dodatne značajke koje su dio vašeg računala.

### Smjernice za rad s memorijskim modulom

Kako biste osigurali optimalan rad računala, prilikom konfiguriranja systemske memorije obratite pažnju na opće upute.

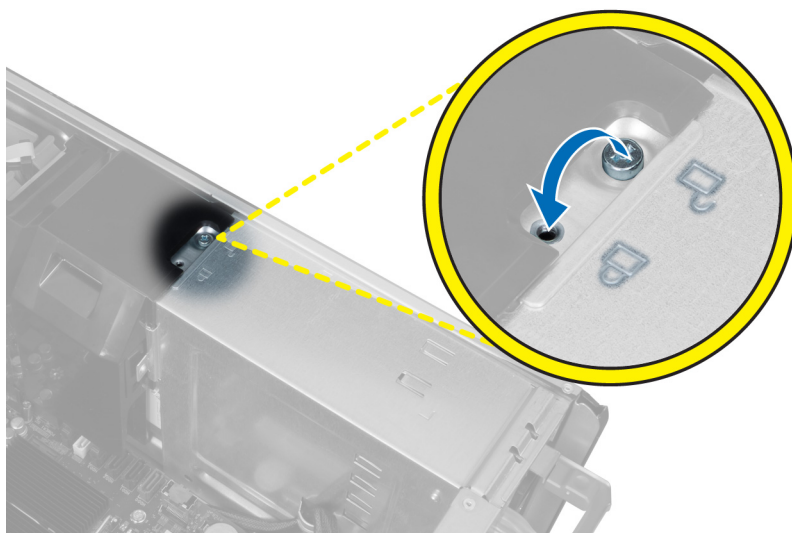
- Memorijski moduli različitih veličina mogu se kombinirati (na primjer 2 GB i 4 GB), no svi popunjeni kanali moraju imati identične konfiguracije.
- Memorijski moduli moraju biti instalirani s početkom od prvog utora.
  - ✎ **NAPOMENA:** Memorijski utori u vašem računalu mogu biti različito označeni ovisno o konfiguraciji hardvera. Na primjer A1, A2 ili 1, 2, 3.
- Ako se quad-rank memorijski moduli kombiniraju s pojedinačnim ili dual-rank modulima, quad-rank moduli moraju biti ugrađeni u utor s bijelom polugom za otpuštanje.
- Ako su ugrađeni memorijski moduli s različitim brzinama, radit će brzinom od najsporijeg ugrađenog memorijskog modula.

### Zaključavanje jedinice napajanja (PSU)

Zaključavanje PSU sprječava uklanjanje PSU iz kućišta.

- ✎ **NAPOMENA:** Za zaključavanje ili otključavanje PSU, uvijek osigurajte da je uklonjen pokrov kućišta. Za informacije o uklanjanju pokrov pogledajte Uklanjanje pokrov.

Za osiguranje PSU uklonite vijak iz lokacije vijka za otključavanje i pritegnite vijak na lokaciju za blokiranje. isto tako, za otključavanje PSU-a, uklonite vijak iz lokacije za blokiranje i pritegnite vijak u lokaciju vijka za otključavanje.





## Program za postavljanje sustava

Program za postavljanje sustava omogućuje vam da upravljate računalom hardvera i odredite opcije razina BIOS-. Iz programa za postavljanje sustava možete:

- promijeniti postavke NVRAM nakon što dodate ili uklonite hardver
- prikazati konfiguraciju hardvera sustava
- omogućiti ili onemogućiti integrirane uređaje
- postaviti pragove performansi i upravljanja napajanjem
- upravljati sigurnosti računala

## Redosljed podizanja sustava

Redosljed podizanja sustava omogućuje vam da zaobiđete redosljed uređaja za podizanje-sustava i izravno podignete sustav s određenog uređaja (na primjer: optički pogon ili tvrdi pogon). Tijekom tijekom uključivanja samotestiranja (POST), kada se prikaže logotip Dell možete:

- pristupiti programu za postavljanje sustava pritiskom na tipku <F2>
- otvoriti izbornik za jednokratno podizanje sustava pritiskom tipke <F12>

Izbornik za jednokratno podizanje sustava prikazuje uređaje s kojih možete podignuti sustav uključujući opciju dijagnostike. Opcije izbornika za podizanje su:

- uklonjivi pogon (ako postoji)
- STXXXX pogon



**NAPOMENA:** XXX označava broj SATA pogona.

- optički pogon
- dijagnostike



**NAPOMENA:** Odabir dijagnostika prikazuje zaslon **ePSA dijagnostike**.

Zaslon za podizanje sustava također prikazuje opciju pristupa zaslonu programa za postavljanje sustava.


## Navigacijske tipke

Sljedeća tablica prikazuje navigacijske tipke programa za postavljanje sustava.




**NAPOMENA:** Za većinu opcija programa za postavljanje sustava promjene koje izvršite su zabilježene no nemaju učinak dok ponovno ne pokrenete sustav.

**Tablica 1. Navigacijske tipke**

Tipke	„Navigacija
Strelica gore	Vraća se na prethodno polje.
Strelica dolje	Pomiče se na sljedeće polje.
<Enter>	Omogućuje odabir vrijednosti u odabranom polju (ako postoji) ili slijedi vezu u polju.
Razmaknica	proširuje ili smanjuje padajući -popis, ako postoji.
<Tab>	Pomiče na sljedeće područje fokusa.
	 <b>NAPOMENA:</b> Samo za standardne grafičke preglednike.
<Esc>	Pomiče na prethodnu stranicu dok prikazujete glavni zaslom. Pritiskanje <Esc> u glavnom zaslonu prikazuje poruku koja zahtjeva da spremite nespremljene promjene i ponovno pokrenete sustav.
<F1>	Prikazuje datoteku pomoći programa za postavljanje sustava.

## Opcije programa za postavljanje sustava

 **NAPOMENA:** Ovisno o računalu i instaliranim uređajima, stavke navedene u ovom odjeljku možda će se prikazati, a možda i neće.



**Tablica 2. Općenito**

Opcija	Opis
<b>Matična ploča</b>	Ovaj odlomak navodi primarne značajke hardvera vašeg računala. <ul style="list-style-type: none"> <li>• Podaci o sustavu</li> <li>• Podaci o uređaju</li> <li>• PCI informacije</li> <li>• Podaci o memoriji</li> <li>• Podaci o procesoru</li> </ul>
<b>Date/Time</b>	Omogućuje vam da postavite datum i vrijeme. Promjene datuma i vremena sustava nastupaju odmah.
<b>Boot Sequence</b>	Omogućuje vam da promijenite redoslijed u kojem računalo pokušava pronaći operativni sustav. <ul style="list-style-type: none"> <li>• Disketni pogon</li> <li>• Unutarnji tvrdi pogon</li> <li>• USB uređaj za pohranu podataka</li> <li>• CD/DVD/CD-RW pogon</li> <li>• Ugrađeni NIC</li> </ul>
<b>Boot List Option</b>	Omogućuje vam promjenu popisa podizanja sustava. <ul style="list-style-type: none"> <li>• Naslijede</li> </ul>



Opcija	Opis
	<ul style="list-style-type: none"> <li>• UEFI</li> </ul>

Tablica 3. Konfiguracija sustava

Opcija	Opis
<b>Integrirani NIC</b>	<p>Omogućuje konfiguraciju integriranog mrežnog kontrolera. Opcije su:</p> <ul style="list-style-type: none"> <li>• Onemogućeno</li> <li>• <b>Enabled</b> (zadana postavka)</li> </ul>
<b>USB Controller</b>	<p>Omogućuje vam da kontrolirate USB kontroler. Opcije su:</p> <ul style="list-style-type: none"> <li>• <b>Enable USB Controller</b> (zadana postavka)</li> <li>• Onemogućí USB uređaj za masovnu pohranu</li> <li>• Onemogućí USB kontroler</li> </ul>
<b>Serial Port</b>	<p>Identificira i određuje postavke serijskog ulaza. Serijski ulaz možete postaviti na:</p> <ul style="list-style-type: none"> <li>• Onemogućeno</li> <li>• Auto</li> <li>• <b>COM1</b> (zadana postavka)</li> <li>• COM2</li> <li>• COM3</li> <li>• COM4</li> </ul> <p> <b>NAPOMENA:</b> Operativni sustav može rasporediti izvore čak i ako su postavke onemogućene.</p>
<b>SATA Operation</b>	<p>Omogućuje vam da konfigurirate kontroler unutarnjeg SATA tvrdog pogona. Opcije su:</p> <ul style="list-style-type: none"> <li>• Onemogućeno</li> <li>• ATA</li> <li>• <b>AHCI</b> (zadana postavka)</li> </ul> <p> <b>NAPOMENA:</b> SATA je konfiguriran za podržavanje RAID načina.</p>
<b>USB Configuration</b>	<p>Omogućuje vam da definirate USB konfiguraciju. Opcije su:</p> <ul style="list-style-type: none"> <li>• Omogućí podršku podizanja sustava</li> <li>• Prednji USB ulazi</li> <li>• Stražnji USB ulazi</li> <li>• USB3 ulazi</li> </ul>

Opcija	Opis
<b>SMART Reporting</b>	Ovo polje kontrolira jesu li pogreške tvrdog pogona za ugrađene pogone prijavljene tijekom podizanja sustava. Ova tehnologija je dio SMART(Tehnologija samostalnog nadziranja analize i izvješćivanja; eng. - Self Monitoring Analysis and Reporting Technology) specifikacije. <ul style="list-style-type: none"> <li>• <b>Enable SMART Reporting</b> - ova opcija je onemogućena po zadanoj postavci.</li> </ul>
<b>PCI Bus Configuration</b>	Omogućuje vam da konfigurirate PCI sabirnice. Opcije su: <ul style="list-style-type: none"> <li>• <b>64 PCI Buses</b> (zadano)</li> </ul>
<b>Audio</b>	Omogućuje vam omogućiti ili onemogućiti audio značajku. Zadana postavka: <b>Audio is enabled</b>
<b>Pogoni</b>	Omogućuje vam da konfigurirate SATA pogone na matičnoj ploči. Opcije su: <ul style="list-style-type: none"> <li>• SATA-0</li> <li>• SATA-1</li> </ul> Zadana postavka: <b>All drives are enabled.</b>
<b>HDD Fans</b>	Omogućuje vam kontrolu HDD ventilatora. Zadana postavka: ovisno o konfiguraciji sustava

Tablica 4. Performanse






Opcija	Opis
<b>Multi Core Support</b>	Ovo polje određuje hoće li procesor imati omogućenu jednu ili sve jezgre. Performanse nekih programa bit će poboljšane s dodatnim jezgrama. Ova opcija je omogućena po zadanoj postavci. Omogućuje vam da omogućite ili onemogućite podršku više jezgri za procesor. Opcije su: <ul style="list-style-type: none"> <li>• <b>All</b> (zadana postavka)</li> <li>• 1</li> <li>• 2</li> </ul>
<b>Intel SpeedStep</b>	Omogućuje vam da omogućite ili onemogućite značajku Intel SpeedStep. Zadana postavka: <b>Enable Intel SpeedStep</b>
<b>C States Control</b>	Omogućuje vam da omogućite ili onemogućite dodatne korake stanja mirovanja procesora. Zadana postavka: <b>Enabled</b>


Opcija	Opis
Intel TurboBoost	Omogućuje vam da omogućite ili onemogućite način rada TurboBoost procesora. Zadana postavka: <b>Enable Intel TurboBoost</b>
Kontrola višestrukog procesiranja	Omogućuje vam da omogućite ili onemogućite HyperThreading u procesoru. Zadana postavka: <b>Enabled</b>
Cache Prefetch	Zadana postavka: <b>Enable Hardware Prefetch and Adjacent Cache Line Prefetch</b>
RMT	Zadana postavka: <b>Enabled</b>

Tablica 5. Podrška virtualizaciji

Opcija	Opis
Virtualization	Ova opcija specificira da li Virtual Machine Monitor (VMM) može iskoristiti mogućnosti dodatnog softvera pruženog od tehnologije za virtualizaciju Intel. <ul style="list-style-type: none"> <li>• <b>Enable Intel Virtualization Technology</b> - ova opcija omogućena je po zadanoj postavci.</li> </ul>
VT for Direct I/O	Omogućuje ili onemogućuje Virtual Machine Monitor (VMM) da koristi dodatne mogućnosti hardvera koje omogućuje tehnologija Intel Virtualization za izravni I/O. <ul style="list-style-type: none"> <li>• <b>Enable Intel Virtualization Technology for Direct I/O</b> - ova opcija omogućena je po zadanoj postavci.</li> </ul>

Tablica 6. Sigurnost

Opcija	Opis
Intel TXT (LT-SX) Configuration	Ova opcija je onemogućena po zadanoj postavci.
Admin Password	Omogućuje postavljanje, promjenu ili brisanje zaporke administratora (admin). <ul style="list-style-type: none"> <li> <b>NAPOMENA:</b> Prije postavljanja zaporke sustava ili tvrdog pogona morate postaviti zaporku administratora.</li> <li> <b>NAPOMENA:</b> Uspješne promjene zaporke odmah stupaju na snagu.</li> <li> <b>NAPOMENA:</b> Brisanje zaporke administratora automatski briše zaporku sustava.</li> <li> <b>NAPOMENA:</b> Uspješne promjene zaporke odmah stupaju na snagu.</li> </ul> Zadana postavka: <b>Not set</b>
System Password	Omogućuje postavljanje, promjenu ili brisanje zaporke sustava. <ul style="list-style-type: none"> <li> <b>NAPOMENA:</b> Uspješne promjene zaporke odmah stupaju na snagu.</li> </ul> Zadana postavka: <b>Not set</b>
Strong Password	Omogućuje vam da uključite opciju da uvijek postavljate jake zaporkе. Zadana postavka: <b>Enable Strong Password</b> nije odabrano.
Password Configuration	Možete definirati duljinu zaporke. Min = 4 , Maks. = 32

Opcija	Opis
<b>Password Bypass</b>	Omogućuje vam da omogućite ili onemogućite odobrenje zaobilaznje zaporke sustava kad je postavljena. Opcije su: <ul style="list-style-type: none"> <li>• <b>Disabled</b> (zadana postavka)</li> <li>• Reboot bypass</li> </ul>
<b>Password Change</b>	Omogućuje vam da omogućite onemogućenje odobrenje zaporke sustava kad je postavljena zaporka administratora. Zadana postavka: <b>Allow Non-Admin Password Changes</b> nije odabrano
<b>TPM Security</b>	Omogućuje vam da omogućite pouzdani modul platforme (eng. Trusted Platform Module (TPM)) tijekom POST-a. Zadana postavka: <b>The option is disabled.</b>
<b>CPU XD Support</b>	Omogućuje ili onemogućuje način rada Onemogućeno izvršenje procesora. Zadana postavka: <b>Enable CPU XD Support</b>
<b>Computrace</b>	Omogućuje vam aktivaciju ili deaktivaciju opcionalnog Computrace softvera. Opcije su: <ul style="list-style-type: none"> <li>• <b>Deactivate</b> (zadana postavka)</li> <li>• Onemogućiti</li> <li>• Aktiviraj</li> </ul> <p> <b>NAPOMENA:</b> Opcije Aktiviraj i Deaktiviraj trajno će aktivirati ili deaktivirati značajku i daljnje promjene neće biti dopuštene.</p>
<b>Chassis Intrusion</b>	Ova opcija je onemogućena po zadanoj postavci.
<b>Admin Setup Lockout</b>	Omogućuje vam spriječiti korisnike od ulaznja u program za postavljanje sustava kad je postavljena lozinka administratora. Zadana postavka: <b>Disabled</b>

Tablica 7. Upravljanje napajanjem

Opcija	Opis
<b>AC Recovery</b>	Specificira kako računalo odgovara kad je AC napajanje uključeno nakon gubitka napajanja. Možete postaviti obnovu napajanja na: <ul style="list-style-type: none"> <li>• <b>Power Off</b> (zadana postavka)</li> <li>• Uključeno</li> <li>• Zadnje stanje napajanja</li> </ul>
<b>Auto On Time</b>	Omogućuje vam da odredite vrijeme u kojemu se računalo mora automatski uključiti. Opcije su: <ul style="list-style-type: none"> <li>• <b>Disabled</b> (zadana postavka)</li> <li>• Svaki dan</li> <li>• U tjednu</li> </ul>
<b>Deep Sleep Control</b>	Omogućuje vam da odredite kontrole kad je omogućeno duboko spavanje. <ul style="list-style-type: none"> <li>• <b>Disabled</b> (zadana postavka)</li> <li>• Omogućeno samo u S5</li> </ul>

Opcija	Opis
	<ul style="list-style-type: none"> <li>• Omogućeno u S4 i S5</li> </ul>
<b>Fan Control Override</b>	Kontrolira brzinu ventilatora sustava. Zadana postavka je postavljena na Auto.
<b>Wake on LAN</b>	<p>Ova opcija omogućuje računalu uključivanje iz stanja isključenosti kad je aktivirano posebnim LAN signalom. Pokretanje iz stanja mirovanja nije pod utjecajem ove postavke i mora biti omogućeno u operacijskom sustavu. Ova funkcija radi samo kad je računalo priključeno na AC napajanje.</p> <ul style="list-style-type: none"> <li>• <b>Disabled</b> — ne dopušta pokretanje sustava kada primi signal za podizanje od LAN-a ili bežičnog LAN-a.</li> <li>• <b>LAN Only</b> — dopušta uključivanje sustava koje je potaknuto posebnim LAN signalima.</li> </ul> <p>Ova opcija je onemogućena po zadanoj postavci.</p>

Tablica 8. Održavanje

Opcija	Opis
<b>Service Tag</b>	Prikazuje servisnu oznaku vašeg računala.
<b>Asset Tag</b>	Omogućuje vam da izradite oznaku sustava računala ako oznaka računala još nije postavljena. Ova opcija nije postavljena po zadanoj postavci.
<b>SERR Messages</b>	Kontrolira mehanizam SERR poruke. Ova opcija nije postavljena po zadanoj postavci. Neke grafičke kartice zahtijevaju da mehanizam SERR poruka bude onemogućen.

Tablica 9. POST ponašanje

Opcija	Opis
<b>Numlock LED</b>	Specificira ako funkcija NumLock može biti omogućena kod podizanja sustava. Ova opcija je omogućena po zadanoj postavci.
<b>Keyboard Errors</b>	Specificira da li su pogreške vezane za tipkovnicu prijavljene kod njezinog podizanja. Ova opcija je omogućena po zadanoj postavci.
<b>POST Hotkeys</b>	<p>Specificira da li zaslon za prijavu prikazuje poruke, koje prikazuju potreban redoslijed tipki za ulaz u izbornik opcija za podizanje BIOS-a.</p> <ul style="list-style-type: none"> <li>• <b>Enable F12 Boot Option menu</b> - Ova opcija je omogućena po zadanoj postavci.</li> </ul>



Tablica 10. Dnevnicu sustava

Opcija	Opis
<b>BIOS events</b>	<p>Prikazuje dnevnik događanja sustava i omogućuje pražnjenje dnevnika.</p> <ul style="list-style-type: none"> <li>• Ispraznite dnevnik</li> </ul>

## Ažuriranje BIOS-a

Preporučujemo da ažurirate BIOS (program za postavljanje sustava), kod zamijene matične ploče ili ako je ažuriranje odstupno. Za prijenosna računala osigurajte da je baterija potpuno napunjena i priključena na utičnicu

1. Ponovno pokrenite računalo.
2. Idite na [support.dell.com/support/downloads](https://support.dell.com/support/downloads).

3. Ako imate servisnu oznaku ili kôd za brzu uslugu:
  -  **NAPOMENA:** Za stolna računala naljepnica servisne oznake nalazi se na prednjem dijelu računala.
  -  **NAPOMENA:** Za prijenosna računala naljepnica servisne oznake nalazi se na donjem dijelu računala.
  - a) Upišite **Servisnu oznaku** ili **Kôd za brzu uslugu** i kliknite na **Pošalji**.
  - b) Kliknite na **Pošalji** i nastavite na korak 5.
4. Ako nemate servisnu oznaku ili kôd za brzu uslugu računala, odaberite nešto od sljedećeg:
  - a) **Automatski detektiraj servisnu oznaku za mene**
  - b) **Odaberite iz Moji proizvodi i Popis servisa**
  - c) **Odaberite iz popisa svih Dell proizvoda**
5. Na zaslonu aplikacije i upravljačkog programa, pod padajućim popisom **Operacijski sustav**, odaberite **BIOS**.
6. Identificirajte najnoviju datoteku BIOS-a i kliknite na **Preuzmi datoteku**.
7. Odaberite željeni način preuzimanja u **Molimo odaberite način preuzimanja u nastavku**; kliknite na **Preuzmi sada**. Prikazuje se prozor **Preuzmi datoteku**.
8. Za spremanje datoteke na radnu površinu kliknite na **Spremi**.
9. Za instalaciju ažuriranih BIOS postavki na vašem računalu kliknite na **Pokreni**. Slijedite upute na zaslonu.


## Zaporka sustava i postavljanja

Možete izraditi zaporku sustava i zaporku za postavljanje kako biste osigurali računalo.

Vrsta zaporce	Opis
Zaporka sustava	Zaporka koju morate upisati za prijavu u sustav.
Zaporka za postavljanje	Zaporka koju morate unijeti za pristup i vršenje promjena u postavkama BIOS-a računala.


 **OPREZ:** Značajka zaporce omogućuje osnovnu razinu sigurnosti za podatke na vašem računalu.

 **OPREZ:** Svatko može pristupiti podacima spremljenim na vašem računalu ako nisu zaključani i ostavljeni bez nadzora.

 **NAPOMENA:** Vaše računalo isporučeno je s onemogućenom zaporkom sustava i postavljanja.

## Pridruživanje zaporce sustava i zaporce za postavljanje

Možete pridružiti novu **Zaporku sustava** i/ili **Postaviti zaporku** ili promijeniti postojeću **Zaporku sustava** i/ili samo **Postaviti zaporku** kada je **Status zaporce Otključan**. Ako je status zaporce **Zaključano**, ne možete promijeniti zaporku sustava.

 **NAPOMENA:** Ako je premosnik zaporce onemogućen, postojeća zaporka sustava i postavljanje zaporce je obrisano i ne trebate pružati zaporku sustava za prijavu u računalo.

Za ulaz u program za postavljanje sustava pritisnite <F2> odmah nakon uključivanja ili ponovnog podizanja sustava.

1. U zaslonu **BIOS sustava** ili **Program za postavljanje sustava**, odaberite **Sigurnost sustava** i pritisnite <Enter>. Prikazuje se zaslon **Sigurnost sustava**.
2. U zaslonu **Sigurnost sustava** potvrdite da je **Status zaporce Otključano**.
3. Odaberite **Zaporka sustava**, upišite zaporku sustava i pritisnite <Enter> ili <Tab>. Koristite sljedeće upute za pridruživanje zaporce sustava:

- Zaporka može imati da 32 znamenke.
- Zaporka može sadržavati brojeve od 0 do 9.
- Važe se samo mala slova, velika slova nisu dopuštena.
- Dopuštene su samo sljedeće posebne znamenke: razmak, ("), (+), (,), (-), (.), (/), (:), (I), (\), (l), (^).


Ponovno unesite zaporku sustava kad se to od vas traži.

4. Upišite zaporku sustava koju ste ranije upisali i kliknite na **U redu**.
5. Odaberite **Zaporka sustava**, upišite zaporku sustava i pritisnite <Enter> ili <Tab>. Poruka od vas traži da ponovno upišete zaporku postavljanja.
6. Upišite zaporku postavljanja koju ste ranije upisali i kliknite na **U redu**.
7. Pritisnite <Esc> i poruka od vas traži da spremite promjene.
8. Pritisnite <Y> za spremanje promjena.  
Računalo se ponovno pokreće.

## Brisanje ili promjena postojeće zaporkе sustava i/ili postavljanja


Osigurajte da je **Status zaporkе** Otključano (u programu za postavljanje sustava) prije pokušaja brisanja ili promjene postojeće zaporkе sustava i/ili postavljanja. Ne možete obrisati ili promijeniti postojeću zaporku sustava ili postavljanja, ako je **Status zaporkе** zaključano.


Za ulaz u program za postavljanje sustava pritisnite <F2> odmah nakon uključivanja ili ponovnog podizanja sustava.


1. U zaslону **BIOS sustava** ili **Program za postavljanje sustava**, odaberite **Sigurnost sustava** i pritisnite <Enter>. Prikazuje se zaslon **Sigurnost sustava**.
2. U zaslону **Sigurnost sustava** potvrdite da je **Status zaporkе** Otključano.
3. Odaberite **Zaporku sustava**, dodajte ili obrišite postojeću zaporku sustava i pritisnite <Enter> ili <Tab>.
4. Odaberite **Zaporku postavljanja**, dodajte ili obrišite postojeću zaporku postavljanja i pritisnite <Enter> ili <Tab>.
  -  **NAPOMENA:** Ako mijenjate zaporku sustava i/ili postavljanja, ponovno unesite novu zaporku kad se od vas to traži. Ako brišete zaporku sustava i/ili postavljanja potvrdite brisanje kad se promiče.
5. Pritisnite <Esc> i poruka od vas traži da spremite promjene.
6. Pritisnite <Y> za spremanje promjena i izlaz iz programa za postavljanje sustava.  
Računalo se ponovno pokreće.

## Onemogućavanje zaporkе sustava

Funkcije sigurnosti softvera sustava uključuju zaporku sustava i zaporku postavljanja. Premosnik zaporkе onemogućuje sve trenutno korištene zaporkе. Za PSWD premosnik postoje 2-pina.

 **NAPOMENA:** Premosnik zaporkе onemogućen je po zadanoj postavci.

1. Slijedite postupke u poglavlju *Prije rada na unutrašnjosti računala*.
2. Uklonite pokrov.
3. Identificirajte PSWD premosnik na matičnoj ploči. Za identifikaciju PSWD premosnika na matičnoj ploči pogledajte odlomak Komponente matične ploče.
4. Uklonite PSWD premosnik na matičnoj ploči.
  -  **NAPOMENA:** Postojeće zaporkе nisu onemogućene (obrisane) sve dok se računalo ne podigne bez premosnika.
5. Ugradite pokrov.

 **NAPOMENA:** Ako pridružujete novu zaporku sustava i/li postavljanja s instaliranim PSWD premosnikom, sustav onemogućuje novu zaporku(-e) dok se sljedeći put ne podigne.

6. Priključite računalo u utičnicu i uključite računalo.
7. Isključite računalo i odspojite kabel za napajanje iz električne utičnice.
8. Uklonite pokrov.
9. Postavite premosnik na pinove.
10. Ugradite pokrov.
11. Slijedite upute u odlomku *Nakon rada na unutrašnjosti računala*.
12. Uključite računalo.
13. Idite u program za postavljanje sustava i pridružite novu zaporku sustava ili postavljanja.



## Dijagnostike

Ako imate problema s vašim računalom, pokrenite ePSA dijagnostiku prije nego se obratite tvrtki Dell za tehničku pomoć. Svrha pokretanja dijagnostika je testiranje hardvera računala bez zahtjeva za dodatnom opremom ili opasnosti od gubitka podataka. Ako niste u mogućnosti sami riješiti problem, osoblje usluge i podrške može koristiti rezultate dijagnostike za pomoć u rješavanju problema.

### Dijagnostika poboljšanog testiranja računala prije podizanja sustava (ePSA)

Dijagnostika ePSA (poznata kao dijagnostika sustava) izvodi potpunu provjeru hardvera. ePSA je ugrađene s BIOS-om i pokreće se interno s BIOS-om. Ugrađena dijagnostika sustava pruža komplet opcija za određene uređaje ili grupu uređaja omogućavajući vam da:

- automatski pokrenete testove ili u interaktivnom načinu rada
- ponovite testove
- prikažete ili spremite rezultate testa
- Pokrenete temeljite testove za uvođenje dodatnih opcija testiranja radi pružanja dodatnih informacija o uređaju(-ima) u kvaru
- Prikaz poruka o statusu koji vas informira ako su testovi uspješno završeni
- Prikaz poruka o pogrešci koji vas informiraju o problemima do kojih je došlo tijekom testiranja



**OPREZ:** Koristite dijagnostiku sustava za testiranje samo vašeg računala. Korištenje ovog programa s drugim računalima može dovesti do nevaljanih rezultata ili poruka o pogrešci.



**NAPOMENA:** Neki testovi za određene uređaje zahtijevaju interakciju korisnika. Uvijek osigurajte da se prisutni kod računala kada dijagnostika vrši testove.


1. Uključite računalo.
2. Kada se računalo podiže, pritisnite tipku <F12> kada se prikaže logotip Dell.
3. Na zaslonu izbornika za podizanje odaberite opciju **Dijagnostika**.  
Prikazuje se prozor **Poboljšanog testiranja računala prije podizanja sustava**, navodeći sve detektirane uređaje u računalu. Dijagnostika pokreće testove na svim detektiranim uređajima.
4. Ako želite pokrenuti dijagnostički test na određenom uređaju pritisnite <Esc> i kliknite na **Da** kako biste zaustavili dijagnostički test.
5. Odaberite uređaj s lijeve ploče i kliknite na **Pokreni testove**.
6. Ako postoje neki problemi, prikazuju se kodovi pogreške.  
Zabilježite kôd pogreške i obratite se tvrtki Dell.



## Rješavanje problema vašeg računala


Za rješavanje problema vašeg računala koristite indikatore poput dijagnostičkih svjetala, šifri zvučnih signala i poruka o pogreškama tijekom rada računala.

### Dijagnostička LED svjetla

 **NAPOMENA:** Dijagnostička LED svjetla služe kao pokazatelj postupka kroz POST proces. Ova LED svjetla ne naznačuju problem koji je uzrokovao da se zaustavi POST rutina.



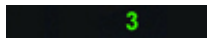

Dijagnostička LED svjetla nalaze se na prednjoj strani kućišta pored gumba za uključivanje/isključivanje. Ova dijagnostička LED svjetla su aktivna i vidljiva samo tijekom POST. Kad se operativni sustav počne podizati, ona se isključuju i više nisu vidljiva.

Svako LED svjetlo ima dva moguća stanja UKLJUČENO ili ISKLJUČENO. Najznačajnija su označena s brojem 1, a ostala tri označena su 2, 3 i 4 kako se spuštate ili prelazite preko LED oznaka. Normalni radni uvjet nakon POST-a je da su sva četiri LED svjetla UKLJUČENA i potom isključena kako BIOS preuzima kontrolu nad operativnim sustavom

 **NAPOMENA:** Dijagnostička svjetla trepere kad je gumb za uključivanje/isključivanje žute boje ili isključen, a ne trepere kad je bijele boje.

Tablica 11. Uzorci dijagnostičkih LED svjetala POST

Dijagnostička LED svjetla

	<ul style="list-style-type: none"> <li>• Računalo je isključeno ili nema napajanja</li> <li>• Računalo je uključeno i radi normalno.</li> </ul>	<ul style="list-style-type: none"> <li>• Ako je računalo isključeno, priključite AC napajanje i uključite računalo.</li> </ul>
	Konfiguracija PCI uređaja je u toku ili je otkriven kvar PCI uređaja.	<ul style="list-style-type: none"> <li>• Uklonite sve kartice perifernih uređaja iz PCI i PCI-E utora te ponovno pokrenite računalo. Ako se računalo pokrene, dodavajte kartice perifernih uređaja jednu po jednu sve dok ne pronađete neispravnu.</li> </ul>
	Postoji mogućnost kvara procesora.	<ul style="list-style-type: none"> <li>• Ponovno postavite procesor.</li> </ul>
	Pronađeni su memorijski moduli, ali je došlo do pogreške napajanja memorije.	<ul style="list-style-type: none"> <li>• Ako su ugrađena dva ili više memorijskih modula, uklonite ih i zatim ponovno ugradite jedan modul i ponovno pokrenite računalo. Ako se računalo normalno pokrene, nastavite dodavati memorijske module (jedan po jedan) sve dok ne otkrijete problematični modul ili dok</li> </ul>

2 4

Postoji mogućnost kvara grafičke kartice.

sve module ne ugradite bez pogreške. Ako je instaliran samo jedan memorijski modul, pokušajte ga premjestiti na drugi priključak DIMM-a i ponovno pokrenuti računalo.

- Ako je to moguće, u svoje računalo ugradite radnu memoriju za koju ste sigurni da radi.

2 3

Došlo je do mogućeg kvara tvrdog pogona.

- Osigurajte da je zaslon/monitor uključen u diskrete grafičku karticu.
- Ponovno postavite sve ugrađene grafičke kartice.
- Ako je moguće, u vaše računalo ugradite grafičku karticu za koju ste sigurni da radi.

2 3 4

Postoji mogućnost kvara USB-a

- Ponovno postavite sve kabele za napajanje i podatkovne kabele.

1

Nisu pronađeni memorijski moduli.

- Ponovno instalirajte sve USB uređaje i provjerite sve priključke kabela.

1 4

Priključak napajanja nije pravilno instaliran.

- Ako su ugrađena dva ili više memorijskih modula, uklonite ih, zatim ponovno ugradite jedan modul i ponovno pokrenite računalo. Ako se računalo normalno pokrene, nastavite dodavati memorijske module (jedan po jedan) sve dok ne otkrijete problematični modul ili dok sve module ne ugradite bez pogreške.
- Ako je to moguće, u svoje računalo ugradite radnu memoriju iste vrste.

1 3

Pronađeni su memorijski moduli, no došlo je do pogreške s konfiguracijom ili kompatibilnošću memorije.

- Ponovno postavite 2x2 priključak za napajanje u jedinici za napajanje.

- Provjerite postoje li posebni zahtjevi za postavljanje memorijskih modula/priključaka.
- Provjerite podržava li vaše računalo memoriju koju koristite.

1 3 4

Postoji mogućnost kvara resursa matične ploče i/ili se dogodio kvar hardvera.

- Brisanje CMOS-a (Ponovno postavite bateriju na matičnoj ploči. Pogledajte odlomak Uklanjanje i ugradnja baterije na matičnoj ploči).
- Odspojite sve unutarnje i vanjske periferne uređaje i ponovno pokrenite računalo. Ako se računalo pokrene, dodavajte kartice perifernih uređaja jednu po jednu sve dok ne pronađete neispravnu.
- Ako i dalje dolazi do problema, u kvaru je matična ploča/komponenta matične ploče.

1 2

Postoji mogućnost kvara matične ploče.

- Odspojite sve unutarnje i vanjske periferne uređaje i ponovno pokrenite računalo. Ako se računalo pokrene, dodavajte kartice perifernih uređaja jednu po jednu sve dok ne pronađete neispravnu.
- Ako i dalje dolazi do problema, u kvaru je matična ploča.

1 2 3

Došlo je do neke druge pogreške.

- Osigurajte da je zaslon/monitor uključen u diskrete grafičku karticu.
- Provjerite jesu li svi kabeli tvrdih i optičkih pogona pravilno priključeni na matičnu ploču.
- Ako se na zaslonu prikaže poruka o pogrešci koja ukazuje na problem s uređajem (kao što je disketna jedinica ili tvrdi pogon), provjerite da li uređaj radi ispravno.
- Ako se operativni sustav pokušava pokrenuti s uređaja (kao što je disketna jedinica ili optički pogon), provjerite postavke sustava kako biste osigurali točan slijed za podizanje sustava za uređaje instalirane na vašem računalu.

4

Sustav je u načinu rada obnove

- otkrivena je pogreška BIOS checksuma i sustav je u načinu rada obnove.

1 2 3 4

Podizanje završeno

- Naznačuje kraj postupka POST-a. LED svjetla su obično kratko u ovom stanju kad je

POST završio. Nakon završetka podizanja operativnog sustava sva LED svjetla se isključuju.

## Poruke o pogreškama

Postoje dvije vrste BIOS poruka o pogreškama koje se prikazuju ovisno o ozbiljnosti problema. To su:

### Pogreške koje ne zaustavljaju vaše računalo

Ove pogreške o porukama neće zaustaviti vaše računalo, no prikazuju poruke upozorenja, pauziraju nekoliko sekundi i potom nastavljaju podizanje sustava. Tablica popisa s porukama o pogrešci je sljedeća.

**Tablica 12. Pogreške koje ne zaustavljaju vaše računalo**

---

**Poruka o pogrešci**

---

Upozorenje! Pokrov je prethodno uklonjen.

### Pogreške koje blago zaustavljaju vaše računalo

Ove poruke o pogrešci uzrokovat će blago zaustavljanje vašeg računala i od vas će se tražiti da pritisnete <F1> za nastavak ili <F2 > za ulaz u program za postavljanje sustava. Tablica popisa s porukama o pogrešci je sljedeća.

**Tablica 13. — Pogreške koje blago zaustavljaju vaše računalo**

---

**Poruka o pogrešci**

---

Upozorenje! Kvar kabela prednje I/O.

Upozorenje! Kvar lijevog ventilatora memorije.

Upozorenje! Kvar desnog ventilatora memorije.

Upozorenje! Kvar PCI ventilatora.

Upozorenje! Nije otkriven sklop hladila procesora skupa čipova.

Upozorenje! Kvar ventilatora tvrdog pogona 1.

Upozorenje! Kvar ventilatora tvrdog pogona 2.

Upozorenje! Kvar ventilatora tvrdog pogona 3.

Upozorenje! Kvar CPU ventilatora 0.

Upozorenje! Kvar CPU ventilatora 1.

Upozorenje! Otkriven kvar povezane memorije.

Upozorenje! Otkrivena je pogreška korektivne memorije u memorijskom utoru DIMMx.

Upozorenje: Otkrivena je popunjenost neoptimalnom memorijom. Za povećanje propusnosti popunite memorijske DIMM priključke s bijelim zasunima prije nego s crnim.

Vaše trenutno napajanje ne podržava najnovije promjene konfiguracije izvršene u sustavu. Molimo da se obratite timu tehničke podrške tvrtke Dell kako biste saznali o nadogradnji na veći napon napajanja.

---

**Poruka o pogrešci**

---


Tehnologija memorijske pouzdanosti (eng. - Reliable Memory Technology (RMT) tvrtke Dell je otkrila i izolirala pogreške u memoriji sustava. Možete nastaviti raditi. Preporučujemo zamjenu memorijskog modula. Molimo da pogledate u RMT zapisnik događanja na zaslonu u programu za postavljanje BIOS-a za specifične DIMM informacije.

Tehnologija memorijske pouzdanosti (eng. - Reliable Memory Technology (RMT) tvrtke Dell je otkrila i izolirala pogreške u memoriji sustava. Možete nastaviti raditi. Dodatne pogreške se neće izolirati. Preporučujemo zamjenu memorijskog modula. Molimo da pogledate u RMT zapisnik događanja na zaslonu u programu za postavljanje BIOS-a za specifične DIMM informacije.





## Tehničke specifikacije

 **NAPOMENA:** Ponude se mogu razlikovati ovisno o regiji. Sljedeće specifikacije obuhvaćaju samo one koje prema zakonu treba isporučiti s računalom. Želite li saznati više informacija u vezi s konfiguracijom računala, kliknite na **Start** → **Pomoć i podrška** i odaberite opciju za pregled informacija o računalu.

**Tablica 14. Procesor**

Značajka	Specifikacija
Tip	4, 6 i 8 jezgri Intel Xeon Processor
Predmemorija	
Predmemorija uputa	32 KB
Podatkovna predmemorija	32 KB
	256 KB predmemorije srednje razine po jezgri
	do 20 MB (4C: 10 MB, 6C: 15 MB/12 MB, 8C: 20 MB) predmemorije zadnje razine dijeljeno između svih jezgri

**Tablica 15. Podaci o sustavu**

Značajka	Specifikacija
Set čipova	Set čipova Intel C600
BIOS čip (NVRAM)	8 MB + 4 MB serijski flash EEPROM

**Tablica 16. Memorija**

Značajka	Specifikacija
Priključak memorijskog modula	
T3600	4 DIMM utora
T5600	8 DIMM utora
T7600	16 DIMM utora
Kapacitet memorijskog modula	
T3600 / T5600	1 GB, 2 GB, 4 GB, 8 GB i 16 GB
T7600	1 GB, 2 GB, 4 GB, 8 GB, 16 GB i 32 GB
Tip	
T3600	1333 i 1600 DDR3 RDIMM ECC/koji nisu ECC
T5600	1333 i 1600 DDR3 RDIMM ECC
T7600	1333 i 1600 DDR3 RDIMM i 32 GB LRDIMM ECC
Minimalno memorije	

Značajka	Specifikacija
T3600	2 GB
T5600 / T7600	4 GB
Maksimalno memorije	
T3600	64 GB
T5600	128 GB
T7600	512 GB

**Tablica 17. Video**

Značajka	Specifikacija
Diskrete (PCIe 3.0/2.0 x16)	
T3600	do 2 pune visine, puna duljina (maksimalno 300 W)
T5600	do 2 pune visine, puna duljina (maksimalno 300 W)
T7600	do 4 pune visine, puna duljina (maksimalno 600 W)

**Tablica 18. Audio**

Značajka	Specifikacija
Integrirana	Realtek ALC269 audio codec

**Tablica 19. Mreža**

Značajka	Specifikacija
T3600 / T5600	Intel 82759
T7600	Intel 82759 i Intel 82754

**Tablica 20. Sabirnica za proširenje**

Značajka	Specifikacija
Vrsta sabirnice:	PCI Express 3.0 PCI Express 2.0 PCI 2.3 SAS SATA , SATA 2.0 USB 2.0, USB 3.0
Brzina sabirnice:	PCI Express: <ul style="list-style-type: none"> <li>• 3.0 x4 utor: 4 GB/s</li> <li>• 3.0 x16 utor: 16 GB/s</li> <li>• 2.0 x4 utor: 2 GB/s</li> </ul>

Značajka	Specifikacija
	PCI 2.3 (32-bit, 33 MHz): 133 MB/s
	SAS – 3 Gbps
	SATA – 1,5 Gbps i 3,0 Gbps
	USB – 1,2 Mbps mala brzina, 12 Mbps puna brzina, 480 Mbps velika brzina, 5 Gbps super brzina

**Tablica 21. Pogoni**

Značajka	Specifikacija
T3600 / T5600	
Dostupno izvana:	
Tanki SATA optički pretinci	jedan
5,25 inčni pretinci pogona	jedan; podržava jedan 5,25-inčni SATA uređaj, jedan čitač medijskih kartica ili do dva 2,5-inčna SAS/SATA/HDDs/SSDs (s dodatnim adapterima)
Dostupno iznutra	
3,5 inčni pretinci tvrdog pogona	dva; podržavanje dva 3,5-inčna SATA ili 2,5-inčna SAS/SATA/HDD/SSDs.
T7600	
Dostupno izvana:	
Tanki SATA optički pretinci:	jedan
5,25 inčni pretinci pogona	jedan; podržava jedan 5,25-inčni uređaj, jedan čitač medijskih kartica ili do dva 2,5-inčna tvrda pogona (s dodatnim adapterima)
3,5 inčni pretinci tvrdog pogona	četiri
Dostupno iznutra	ništa

**Tablica 22. Vanjski priključci**

Značajka	Specifikacija
Audio	<ul style="list-style-type: none"> <li>• prednja ploča — ulaz-mikrofon, izlaz-slušalice</li> <li>• stražnja ploča — linija-izlaz, mikrofon ulaz/linija izlaz</li> </ul>
Mreža	
T3600/T5600	jedan RJ-45
T7600	dva RJ-45
Serijski	jedan 9-pin priključak
USB	
T3600 / T5600 / T7600	<ul style="list-style-type: none"> <li>• prednja ploča — tri USB 2.0 i jedan USB 3.0</li> <li>• stražnja ploča — pet USB 2.0 i jedan USB 3.0</li> <li>• unutarne — tri USB 2.0</li> </ul>

Značajka	Specifikacija
Video	Ovisna video kartica <ul style="list-style-type: none"> <li>• DVI priključak</li> <li>• DisplayPort</li> <li>• DMS-59</li> </ul>

**Tablica 23. Unutarnji priključci**

Značajka	Specifikacija
Napajanje sustava	jedan 28–pinski priključak
Ventilatori sustava	tri četiri-pinska priključka
Ventilatori procesora	
T3600	jedan 5-pinski priključak
T5600/T7600	dva 5-pinska priključka
HDD ventilatori	
T3600 / T5600	jedan 5-pinski priključak
T7600	tri 5-pinska priključka
Memorija	
T3600	četiri 240-pinska priključka
T5600	osam 240–pinskih priključaka
T7600	šesnaest 240–pinskih priključaka
Procesor	
T3600	jedan LGA-2011 utor
T5600/T7600	dva utora za LGA-2011
Stražnja I/O:	
PCI Express	
PCI Express x4	
T3600 / T5600	dva 164-pin priključka
T7600	jedan 98–pinski priključak, jedan 164-pinski priključak
PCI Express x16	
T3600 / T5600	dva 164-pin priključka
T7600	dva 164-pinska priključka (četiri kad je ugrađen dodatni drugi procesor)
PCI 2.3	jedan 124-pinski priključak
Prednja I/O:	
Prednji USB	jedan 14-pinski priključak
Unutarnji USB uređaj	jedan tip A ženski, jedan dvostruki ulaz glavni 2x5
Prednja upravljačka ploča	jedan 2x14 pinski priključak

Značajka	Specifikacija
Zaglavlje za audio HDA na prednjoj ploči	jedan 2x5 pinski priključak
HDD stražnja ploča:	
SATA	
T3600	četiri 7-pinski SAS/SATA priključci
T5600	jedan 36-pinski mini-SAS priključak, četiri 7-pinska SAS/SATA priključka
T7600	dva 36-pin mini-SAS priključka
Napajanje	
T3600	jedan 24-pinski i jedan 8-pinski priključak
T5600	jedan 24-pinski i dva 8-pinska priključka
T7600	jedan 24-pinski i jedan 20-pinski priključak


**Tablica 24. Kontrole i svjetla**

Značajka	Specifikacija
Svijetlo gumba za uključivanje/isključivanje:	isključeno — sustav je isključen ili odspojen. puno bijelo svijetlo — računalo normalno radi. treperavo bijelo svjetlo — računalo je u načinu rada na čekanju. puno žuto svjetlo — računalo se ne pokreće, naznačuje problem s matičnom pločom ili napajanjem. treperavo žuto svjetlo — naznačuje da postoji problem s matičnom pločom.
Svijetlo za označavanje aktivnosti pogona	bijelo svijetlo — treperenje bijelog svjetla naznačuje da računalo čita podatke s tvrdog pogona ili ih zapisuje na njega.
Svijetlo za označavanje integriteta mreže (stražnja ploča)	zeleno svjetlo — dobra veza od 10 Mbs između mreže i računala. narančasto svjetlo — dobra veza od 100 Mbs između mreže i računala. žuto svjetlo — dobra veza od 1000 Mbs između mreže i računala.
Svijetlo aktivnosti mreže (stražnja ploča)	žuto svjetlo — treperi kad postoji aktivnost mreže na vezi.
Dijagnostička svjetla:	isključeno — računalo je isključeno ili je dovršen POST. žuto/treperi — za specifične kodove dijagnostike pogledajte servisni priručnik.

**Tablica 25. Napajanje**

Značajka	Specifikacija
Baterija na matičnoj ploči	Litij-ionska baterija na matičnoj ploči 3 V CR2032
Napon	od 100 VAC do 240 VAC
Napon u vatima	

Značajka	Specifikacija
T3600	635 / 425 W (ulazni napon od 100 VAC – 240 VAC)
T5600	825 / 635 W (ulazni napon od 100 VAC – 240 VAC)
T7600	1000 W (ulazni napon 100 VAC – 107 VAC) 1300 W (ulazni napon 181 VAC – 240 VAC) 1100 W (ulazni napon 108 VAC – 180 VAC)
Maksimalan gubitak topline	
1300 W	4113,00 BTU/hr
825 W	3086,60 BTU/hr
635 W	2484,00 BTU/hr
425 W	1450,10 BTU/hr

 **NAPOMENA:** Gubitak topline izračunat je na temelju proračuna potrošnje električne energije u vatima.

**Tablica 26. Fizičke karakteristike**

Značajka	Specifikacija
T5600	
Visina (sa nožicama)	416,90 mm (16,41 inča)
Visina (bez nožica)	414,00 mm (16,30 inča)
T3600	
Visina (sa nožicama)	175,50 mm (6,91 inča)
Visina (bez nožica)	414,00 mm (16,30 inča)
T5600/T3600	
Širina	172,60 mm (6,79 inča)
Dubina	471,00 mm (18,54 inča)
Težina (minimalno):	14,00 kg (30,86 lb) / 13,2 kg (29,10 lb)
T7600	
Visina (sa nožicama)	433,40 mm (17,06 inča)
Visina (bez nožica)	430,50 mm (16,95 inča)
Širina	216,00 mm (8,51 inča)
Dubina	525,00 mm (20,67 inča)
Težina (minimalno):	16,90 kg (37,26 lb)

**Tablica 27. Okružje**


Značajka	Specifikacija
Temperatura:	
Radno	od 10 °C do 35 °C (od 50 °F do 95 °F)

<b>Značajka</b>	<b>Specifikacija</b>
Skladištenje	od -40 °C do 65 °C (od -40 °F do 149 °F)
Relativna vlažnost (maksimalno)	od 20% do 80% (nekondenzirajuće)
Maksimalne vibracije:	
Radno	od 5 do 350 Hz na 0,0002 G <sup>2</sup> /Hz
Skladištenje	od 5 do 500 Hz na 0,001 do 0,01 G <sup>2</sup> /Hz
Maksimalno tresenje:	
Radno	40 G +/- 5% s trajanjem pulsa od 2 milisekunde +/- 10% (ekvivalentno 51 cm/sek [20 in/sek])
Skladištenje	105 G +/- 5% s trajanjem pulsa od 2 milisekunde +/- 10% (ekvivalentno 127 cm/sek [50 in/sek])
Nadmorska visina:	
Radno	od -15,2 m do 3.048 m (od -50 do 10.000 stopa)
Skladištenje	od -15,2 m do 10.668 m (od -50 do 35.000 stopa)
Razina onečišćenja zraka	G1 kao što je definirano u ISA-S71.04-1985





## Kontaktiranje tvrtke Dell

 **NAPOMENA:** Ako nemate aktivnu vezu s internetom, podatke za kontakt možete naći na računu kojeg ste dobili prilikom kupnje proizvoda, otpremnici, računu ili katalogu proizvoda tvrtke Dell.

Tvrtka Dell pruža nekoliko opcija za podršku i uslugu kojima možete pristupiti putem interneta ili telefona. Njihova dostupnost ovisi o državi i proizvodu, stoga neke usluge možda neće biti dostupne u vašoj regiji. Ako se želite obratiti tvrtki Dell u vezi prodaje, tehničke podrške ili problema oko korisničke podrške:

1. posjetite **support.dell.com**.
2. Odaberite kategoriju podrške.
3. Ako niste korisnik iz SAD-a odaberite šifru svoje zemlje na dnu stranice **support.dell.com** ili odaberite **Sve** kako biste pristupili većem broju opcija.
4. Odaberite odgovarajući uslugu ili vezu za podršku na temelju vaših potreba.